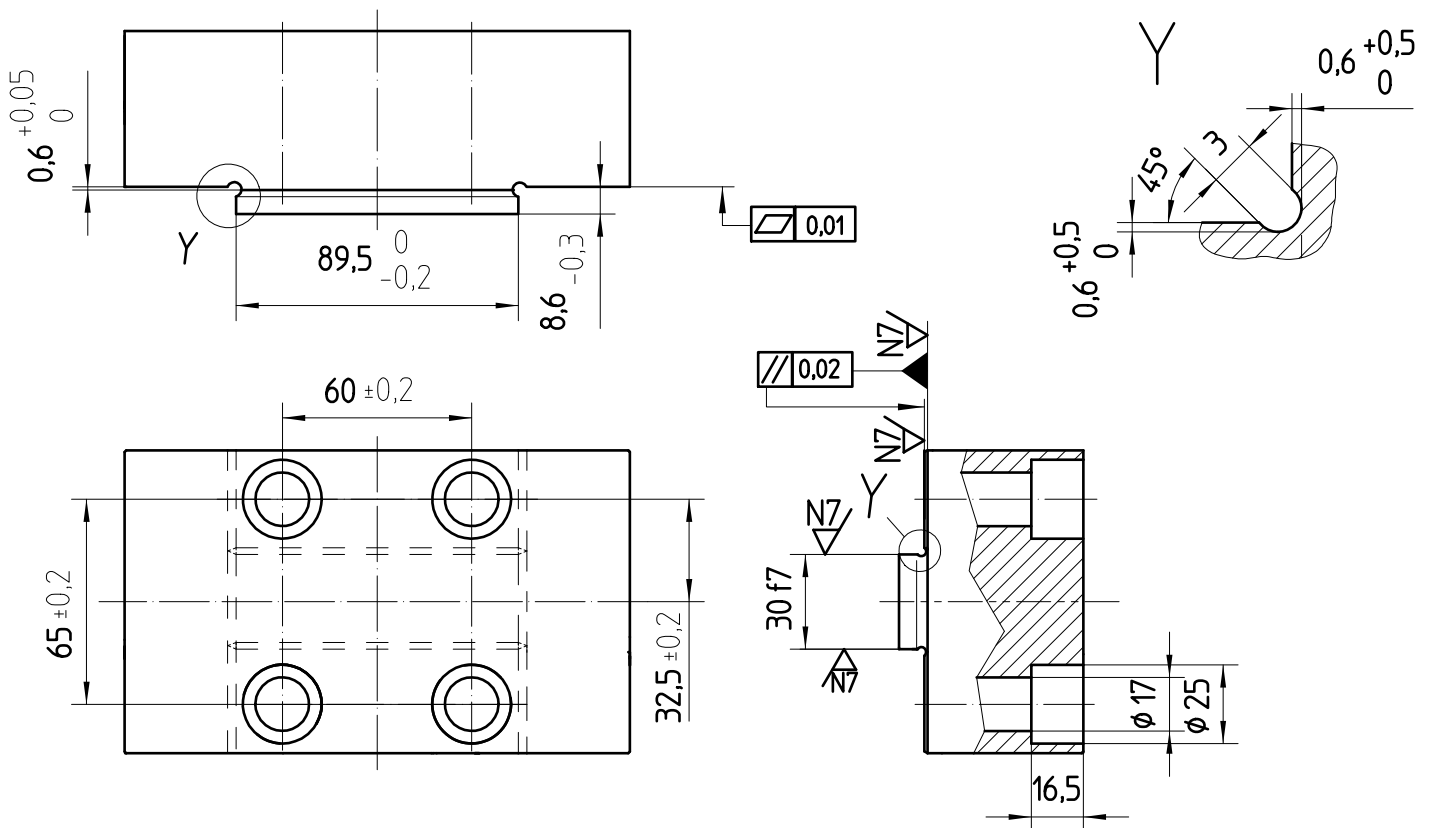
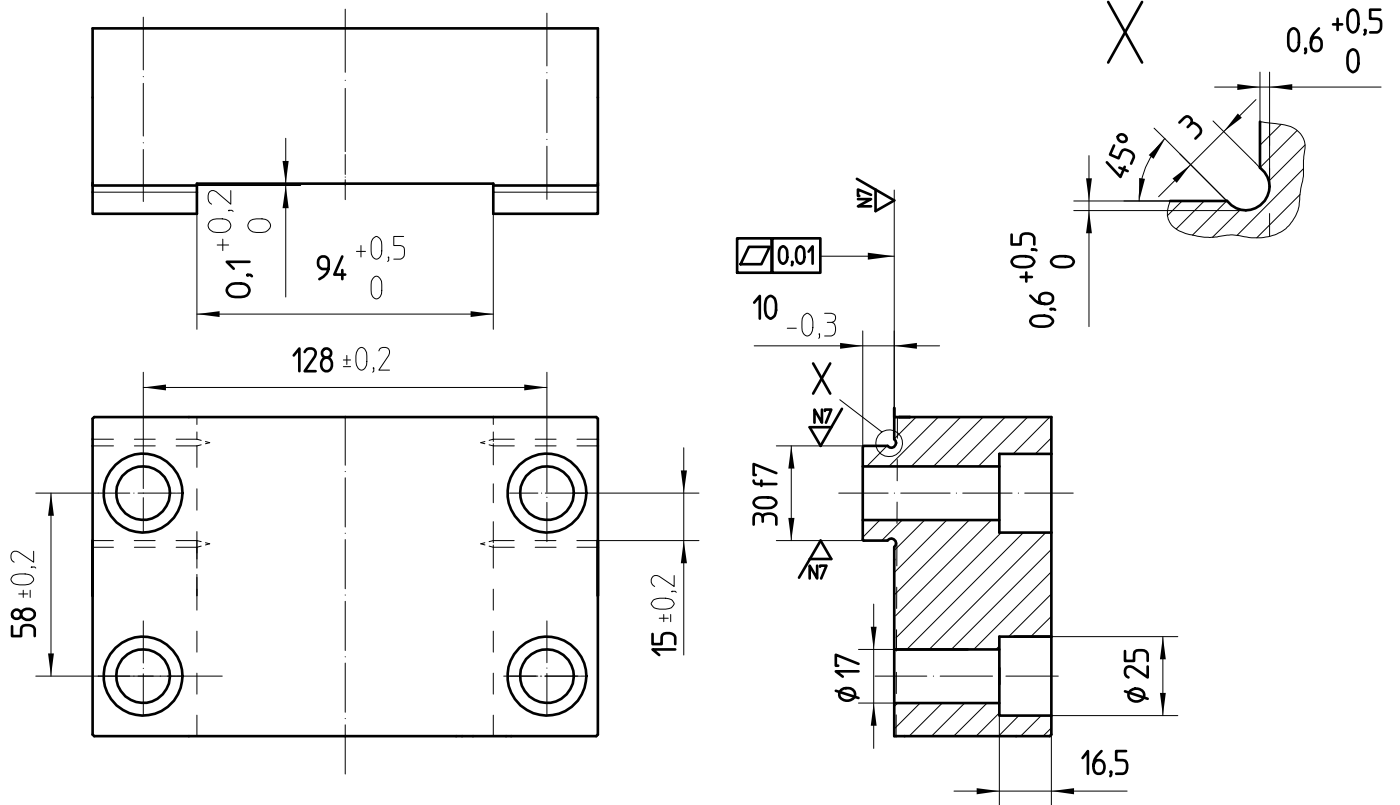


Backenanschlußmaße: NC 160/200 TC/LC
ab ca. Mai 1998

Kundeninformation
der Allmatic
Spannsysteme



08/06

Herausgeber:
ALLMATIC-Jakob Spannsysteme GmbH
Jägermühle 10 D-87647 Unterthingau
Tel. 08377-929-0 Fax. 08377-929-380

ALLMATIC
Spannsysteme **JAKOB**