

**BETRIEBSANLEITUNG
OPERATING MANUAL**

MODE D'EMPLOI

ISTRUZIONI PER L'USO MANUAL

DE INSTRUCCIONES MANUAL DE

INSTRUÇÕES KULLANMA

KILAVUZU

操作手册

ИНСТРУКЦИЯ ПО ЭКСПЛУАТАЦИИ

KEZELÉSI ÚTMUTATÓ

NÁVOD K OBSLUZE

BASIC MECHANISCH + HYDRO

BASIC MECÁNICO + HIDRÁULICO

BASIC MECÂNICO + HIDRÁULICO

BASIC MEKANİK + HİDROLİK

BASIC 基础型 机械+液压式

BASIC МЕХАНИЧЕСКИЕ + ГИДРАВЛИЧЕСКИЕ

BASIC MECHANIKUS + HYDRAULIKUS

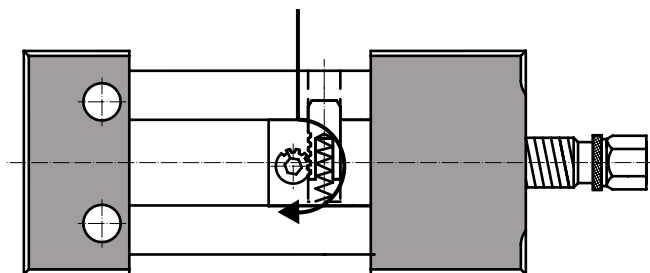
BASIC MECHANICKÉ + HYDRAULICKÉ



ALLMATIC
Spannsysteme **ЯКОВ**

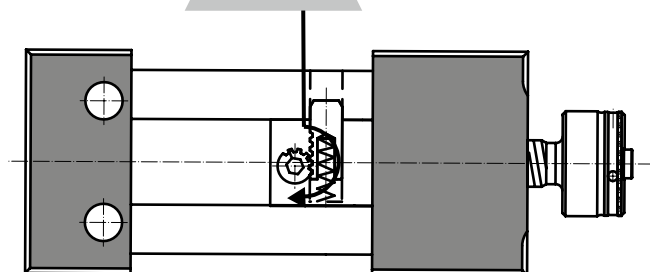
Basic mechanisch Seite 3 bis 9	Basic mechanic pages 3 to 9	Basic mécanique pages 3 à 9	Basic meccanico pagine da 3 a 9
-----------------------------------	--------------------------------	--------------------------------	------------------------------------

Rastmechanik per RECHTS-drehen lösen
Release the locking mechanism by turning CLOCKWISE (right)
Desserrer le mécanisme de débrayage en tournant vers la droite
Allentare la meccanica d'innesto ruotando in senso orario



Basic hydro Seite 10 bis 17	Basic hydraulic pages 10 to 17	Basic hydraulique pages 10 à 17	Basic idraulico pagine da 10 a 17
--------------------------------	-----------------------------------	------------------------------------	--------------------------------------

Rastmechanik per RECHTS-drehen lösen
Release the locking mechanism by turning CLOCKWISE (right)
Desserrer le mécanisme de débrayage en tournant vers la droite
Allentare la meccanica d'innesto ruotando in senso orario



Basic mechanisch	Basic mechanic	Basic mécanique	Basic meccanico
------------------	----------------	-----------------	-----------------

Verehrter Kunde,

Wir freuen uns über Ihr Vertrauen, das Sie in unsere Qualitätsprodukte setzen und möchten uns für den Kauf bedanken.

Bitte beachten Sie die Hinweise in dieser Bedienungsanleitung, denn:

Die Sicherheit und die Genauigkeit hängt auch von Ihnen ab.

Dear customer,

Thank you for placing your trust in us and purchasing one of our high quality products.

Please follow all the information given in these instructions carefully, because:

The safety and accuracy of the product's operation are dependent on your actions.

Cher client,

Nous vous remercions de la confiance que vous nous témoignez en achetant nos produits de qualité.

Veillez tenir compte des instructions contenues dans le mode d'emploi, car :

La sécurité et la précision dépendent également de vous.

Gentile cliente,

Siamo lieti della fiducia accordataci e La ringraziamo per il Suo acquisto.

La preghiamo di seguire le indicazioni contenute nelle nostre istruzioni per l'uso, in quanto:

la sicurezza e la precisione dipendono anche da Lei.

Hersteller-Nachweis	Manufacturer's details	Constructeur	Dati del produttore
---------------------	------------------------	--------------	---------------------

Published by:
ALLMATIC-Jakob
Spannsysteme GmbH

Jägermühle 10
87647 Unterthingau
Germany

Tel.: +49 (0) 8377 929-0
Fax: +49 (0) 8377 929-380

www.allmatic.de
info@allmatic.de

Verwendungszweck	Intended use	Domaine d'application	Impiego
------------------	--------------	-----------------------	---------

Der ALLMATIC basic-Maschinenschraubstock darf nur zum Spannen von festen Werkstücken verwendet werden.

The ALLMATIC basic may only be used for the clamping of solid workpieces.

L'étau pour machines ALLMATIC basic doit uniquement être utilisé pour le serrage de pièces à usiner rigides.

La morsa ALLMATIC basic può essere utilizzata soltanto per serrare pezzi fissi.

DE

EN

FR

IT

Sicherheitshinweise

Mit dem ALLMATIC basic tätige Personen müssen vor Arbeitsbeginn die Bedienungsanleitung gelesen haben.

⚠ Elastische Werkstücke bauen nur geringe Spannkraft auf und sind eine Gefahr für Personen und Umwelt.

Bei zu geringer Spannkraft besteht Gefahr durch sich lösende Werkstücke.

⚠ Alle maschinenspezifischen Unfallverhütungsvorschriften sind zu befolgen.

Jede sicherheitsbedenkliche Arbeitsweise ist zu unterlassen.

⚠ Bei Ersatzbedarf sind nur vom Hersteller zugelassene Bauteile zu verwenden.

Werkstücke mit unparallelen Spannflächen erfordern die Verwendung von Sonderbacken.

⚠ Für Zubehör-Teile gelten die gleichen Vorschriften.

Safety precautions

Persons using the ALLMATIC must read the operating instructions before commencing any work.

Flexible workpieces only generate a low level of clamping power and represent a danger to persons and surrounding.

Workpieces may fall off if too little clamping pressure is applied.

Please follow all accident prevention instructions applicable to this machine.

Avoid all hazardous working practices.

Only components that have been approved by the manufacturer may be used as replacement parts.

The use of special jaws is necessary if the clamping face of the workpiece is not parallel.

The same regulations apply to all accessories.

Consignes de sécurité

Les personnes utilisant ALLMATIC basic doivent avoir lu le mode d'emploi avant le début des travaux.

Les pièces à usiner souples permettent seulement un effort de serrage faible et constituent un danger pour les utilisateurs et leur environnement.

En cas d'effort de serrage insuffisant, il y a risque de desserrage de la pièce.

Il convient de respecter l'ensemble des règlements de prévention des accidents applicables à ce type de machine.

Toute utilisation non conforme aux règles de sécurité comporte des risques et est absolument à proscrire.

En cas de nécessité de remplacement, n'utiliser que des pièces de rechange validées par le constructeur.

Les pièces avec des surfaces de serrage non parallèles nécessitent l'utilisation de mors spéciaux.

Ces instructions s'appliquent également aux accessoires.

Norme di sicurezza

Il personale addetto all'impiego di ALLMATIC basic deve leggere le istruzioni per l'uso prima di iniziare il lavoro.

I pezzi flessibili generano soltanto una scarsa forza di serraggio e sono fonte di pericolo per le persone e per l'ambiente.

Se la forza di serraggio è troppo bassa sussiste pericolo, in quanto i pezzi si potrebbero sbloccare.

Osservare attentamente tutte le prescrizioni relative alla prevenzione degli infortuni.

Evitare qualsiasi metodo di lavoro che comporti dei rischi per la sicurezza.

In caso di necessità di pezzi di ricambi, utilizzare soltanto i ricambi prescritti dal produttore.

Pezzi con superfici di serraggio non parallele richiedono l'utilizzo di ganasce speciali.

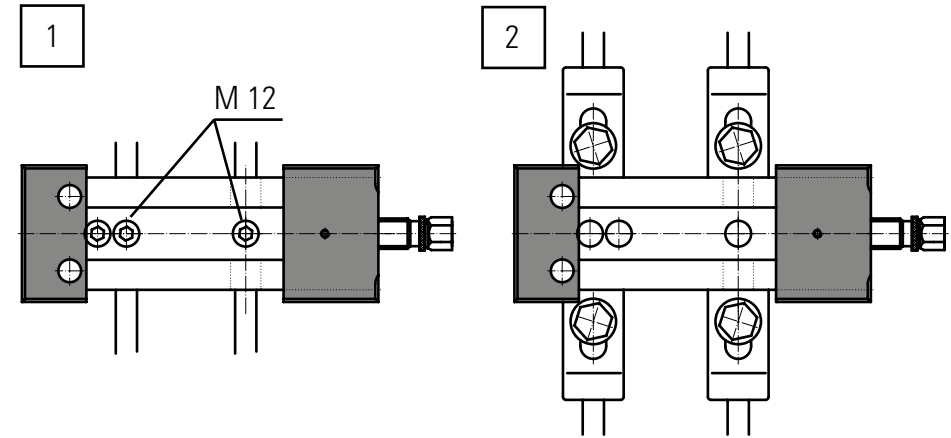
Le stesse prescrizioni valgono anche per gli accessori.

Installation

Installation

Installation

Installazione



1. Direkte Befestigung durch Unterteil - Mitte.

2. Konventionelle Befestigung mit Spannpratzen.

Wir empfehlen die Verwendung von 4 Spannpratzen, da die Stabilität des Maschinentisches die Genauigkeit verbessert.

1. Direct fixing through the bottom of the vice.

2. Conventional fixing with side clamps.

We recommend the use of 4 side clamps, as the stability of the machine table will improve the accuracy in positioning the workpiece.

1. Bridage direct par le centre de l'embase.

2. Bridage conventionnel avec brides de serrage.

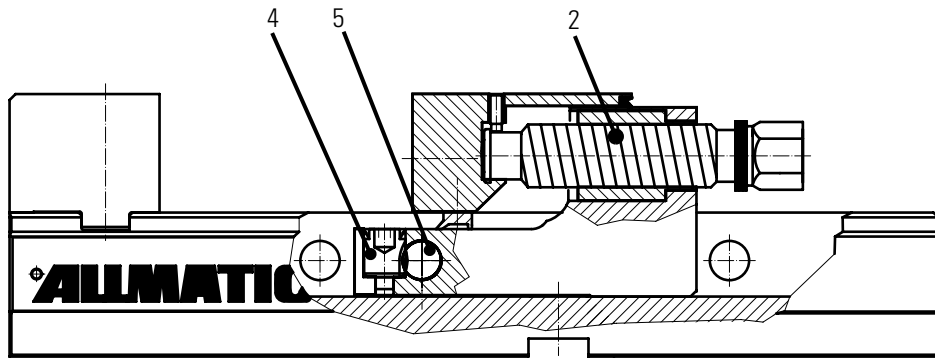
Nous recommandons l'utilisation de 4 brides de serrage puisque la stabilité du banc de la machine améliore la précision du serrage.

1. Fissaggio diretto al centro della parte inferiore.

2. Fissaggio convenzionale con staffe di serraggio.

Si consiglia l'utilizzo di 4 staffe di serraggio, in quanto la stabilità della tavola della macchina migliora la precisione di serraggio.

Funktion	Operation	Fonctionnement	Funzionamento
----------	-----------	----------------	---------------



Zur Grobeinstellung des Spannungsbereichs muss die Rastmechanik durch Rechtsdrehen des Ritzels (4) gegen Federdruck gelöst werden. Nach Verschieben der mobilen Spanneinheit auf ein sicheres Einrasten des Rastbolzens (5) achten. Die Spannkraft wird mit der Druckspindel (2) erzeugt.

In order to preset the clamping range, the mechanical locking mechanism must be released by turning the pinion (4) clockwise (right) against the spring force. Once the mobile clamping unit has been repositioned, it must be assured that the stop bolt is securely locked in place (5). The clamping force is generated by the spindle (2).

Pour le réglage approximatif de la plage de serrage, le système mécanique de débrayage doit être dégagé contre la pression par ressort, en tournant le pignon (4) vers la droite. Après le déplacement de l'unité de serrage mobile, veiller à verrouiller le goujon de serrage (5). L'effort de serrage est obtenu grâce à la vis de compression (2).

Per una regolazione approssimativa del range di serraggio, allentare la meccanica d'innesto ruotando il pignone (4) in senso orario contro la pressione della molla. Una volta spostato il gruppo di serraggio mobile, verificare il corretto innesto del perno (5). La forza di serraggio viene generata mediante il mandrino (2).

Aufsatzbacke, fix	False jaws, fix	Mors adaptables, fixes	Ganascia fissa
-------------------	-----------------	------------------------	----------------

	Anzugsmoment Tightening torques	Couple de serrage Coppia di serraggio
basic 90		20 kN
basic 125		40 kN
basic 160		80 kN

Spannbacken ohne Werkstück gegeneinander spannen, um Nut - Spiel auszugleichen und Backen-Befestigungsschrauben mit angegebenen Drehmoment anziehen.

Clamp the jaws against each other without a workpiece in order to compensate for slot play and tighten the jaw attachment screws to the specified torque.

Rapprocher les mors de serrage sans pièce afin de compenser le jeu de la rainure et serrer les vis de fixation des mors avec le couple de serrage indiqué.

Serrare le ganasce - senza il pezzo - una contro l'altra per regolare il gioco nella scanalatura e serrare le viti di fissaggio delle ganasce con la coppia indicata.

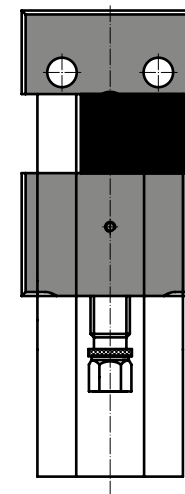
Einspannen + Lösen des Werkstücks	Clamping + releasing the workpiece	Serrage et desserrage de la pièce	Serraggio e sbloccaggio del pezzo
-----------------------------------	------------------------------------	-----------------------------------	-----------------------------------

⚠ Werkstücke richtig einspannen (siehe Abb.)

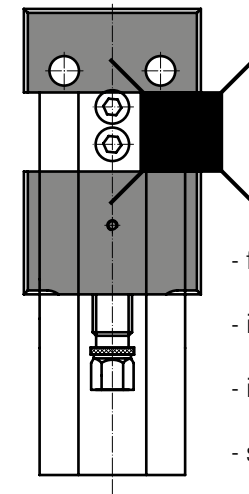
⚠ Clamp the workpiece correctly (see diagram).

⚠ Veiller au serrage correct de la pièce (voir figure).

⚠ Serrare correttamente il pezzo (vedi figura)



- richtig
- correct
- correct
- giusto



- falsch
- incorrect
- incorrect
- sbagliato

DE
EN
FR
IT

Kraft-Definition	Clamping power	Effort de serrage	Forza di serraggio
------------------	----------------	-------------------	--------------------

	Drehmoment Torque Couple de serrage Coppia di serraggio	Spannkraft Clamping force Effort de serrage Forza di serraggio
basic 90	60 Nm	25 kN
basic 125	85 Nm	35 kN
basic 160	120 Nm	50 kN

Um eine reproduzierbare Spannkraft zu gewährleisten, empfehlen wir unbedingt die Verwendung eines Drehmomentschlüssels.

To ensure safe fixing of the workpiece, we recommend using a torque wrench in all cases.

Nous recommandons fortement l'utilisation d'une clé dynamométrique pour garantir un effort de serrage reproductible.

Al fine di un fissaggio del pezzo, si consiglia vivamente l'utilizzo di una chiave dinamometrica.

⚠ Angegebene Drehmomente niemals überschreiten, da hierbei die Lebensdauer der Bauteile erheblich reduziert wird.

⚠ Never exceed the specified torque, because overloading the components will reduce their working life substantially.

⚠ Ne jamais dépasser les couples de serrage indiqués. Cela réduirait la durée de vie des composants.

⚠ Non superare mai le coppie indicate, in quanto così facendo la durata dei pezzi risulterebbe notevolmente ridotta.

Niemals Hammer oder Verlängerung oder Schlag-schrauber benutzen.

Never use hammers or extensions or screwdrivers.

Ne jamais utiliser de marteau, de rallonge ou de visseuse à choc.

Non utilizzare mai il martello o prolunghie o un avvitatore ad impulsione.

Reinigung + Wartung	Cleaning + maintenance	Nettoyage et entretien	Pulizia e manutenzione
---------------------	------------------------	------------------------	------------------------

⚠ Bei Verwendung von Druckluft besteht Verletzungsgefahr durch aufgewirbelte Späne und aufspritzende Kühlflüssigkeit.

⚠ In cases where compressed air is used, distributed metal chips and coolant spray can pose the risk of injury.

⚠ L'emploi d'air comprimé comporte un risque de blessures par projection de copeaux et de liquide de refroidissement.

⚠ L'utilizzo di aria compressa può causare lesioni personali per via dei trucioli o del liquido refrigerante proiettati nell'area circostante.

Zum Reinigen Besen, Spänesauger bzw. Spänehaaken verwenden.

Clean using a brush, chip extractor or chipremoving hook.

Pour le nettoyage, utiliser un balai, un aspirateur de copeaux ou un crochet.

Per pulire utilizzare la scopa, l'aspiratrucioli o il gancio raccogliatrucioli.

Nach längerem Gebrauch empfehlen wir, den basic - Spanner zu zerlegen und gründlich zu reinigen. Dabei die Kegelkuppe auf Verschleiß prüfen. Bei Abplattung größer Ø 4 mm ersetzen, da ansonsten die angegebene Spannkraft nicht mehr erreicht wird.

After a long period of use, we recommend dismantling the basic vice and giving it a thorough cleaning. In doing so, check the flat point for wear and tear. Replace where oblateness exceeds 4 mm in diameter, as the specified clamping force will otherwise not be reached.

Après une utilisation prolongée, nous vous recommandons de démonter votre étau basic pour le nettoyer intégralement. Vérifier l'état d'usure du bout chanfreiné. Si l'aplatissement est supérieur à 4 mm de diamètre, remplacer la pièce. Autrement, il ne sera plus possible d'atteindre l'effort de serrage indiqué.

Dopo un lungo impiego si consiglia di smontare il dispositivo di serraggio basic e di pulirlo accuratamente. Verificare inoltre lo stato di usura della punta conica; se ribassata di oltre Ø 4 mm, sostituirla, poiché in caso contrario la forza di serraggio indicata non può essere raggiunta.

Nach Reinigung aller Komponenten, alle Gleitflächen einölen, bzw. einfetten.

After cleaning all the components, oil all the sliding surfaces.

Après le nettoyage de l'ensemble des composants, huiler ou graisser toutes les surfaces de frottement.

Dopo aver pulito tutti i componenti, lubrificare o ingrassare tutte le superfici di scorrimento.

Service

Aktuelle Informationen über Ersatzteile finden Sie unter

Service

Up-to-date information about spare parts can be found at

Service

Vous trouverez des informations actuelles sur les pièces de rechange à l'adresse suivante :

Assistenza

Informazioni aggiornate sui pezzi di ricambio sono disponibili all'indirizzo

DE

EN

FR

IT

Basic hydro

Basic hydraulic

Basic hydraulique

Basic idraulico

Verehrter Kunde,

Wir freuen uns über Ihr Vertrauen, das Sie in unsere Qualitätsprodukte setzen und möchten uns für den Kauf bedanken.

Bitte beachten Sie die Hinweise in dieser Bedienungsanleitung, denn:

Die Sicherheit und die Genauigkeit hängt auch von Ihnen ab.

Dear customer,

Thank you for placing your trust in us and purchasing one of our high quality products.

Please follow all the information given in these instructions carefully, because:

The safety and accuracy of the product's operation are dependent on your actions.

Cher client,

Nous vous remercions de la confiance que vous nous témoignez en achetant nos produits de qualité.

Veuillez tenir compte des instructions contenues dans le mode d'emploi, car :

La sécurité et la précision dépendent également de vous.

Gentile cliente,

Siamo lieti della fiducia accordataci e La ringraziamo per il Suo acquisto.

La preghiamo di seguire le indicazioni contenute nelle nostre istruzioni per l'uso, in quanto:

la sicurezza e la precisione dipendono anche da Lei.

Hersteller-Nachweis

Manufacturer's details

Constructeur

Dati del produttore

Published by:
ALLMATIC-Jakob
Spannsysteme GmbH

Tel.: +49 (0) 8377 929-0
Fax: +49 (0) 8377 929-380

Jägermühle 10
87647 Unterthingau
Germany

www.allmatic.de
info@allmatic.de

Verwendungszweck

Intended use

Domaine d'application

Impiego

Der ALLMATIC NC-Maschinenschraubstock darf nur zum Spannen von festen Werkstücken verwendet werden.

The ALLMATIC basic machine vice may only be used for the clamping of solid workpieces.

L'étau pour machines ALLMATIC basic doit uniquement être utilisé pour le serrage de pièces à usiner rigides.

La morsa ALLMATIC basic può essere utilizzata soltanto per serrare pezzi fissi.

Sicherheitshinweise

Safety precautions

Consignes de sécurité

Norme di sicurezza

Mit dem ALLMATIC basic tätige Personen müssen vor Arbeitsbeginn die Bedienungsanleitung gelesen haben.

⚠ Elastische Werkstücke bauen nur geringe Spannkraft auf und sind eine Gefahr für Personen und Umwelt.

Bei zu geringer Spannkraft besteht Gefahr durch sich lösende Werkstücke.

⚠ Alle maschinenspezifischen Unfallverhütungsvorschriften sind zu befolgen.

Jede sicherheitsbedenkliche Arbeitsweise ist zu unterlassen. Alle Komponenten der Druck-Öl-Versorgung müssen den Hersteller-Vorschriften entsprechen.

⚠ Bei Ersatzbedarf sind nur vom Hersteller zugelassene Bauteile zu verwenden.

Werkstücke mit unparallelen Spannflächen erfordern die Verwendung von Sonderbacken.

⚠ Für Zubehör-Teile gelten die gleichen Vorschriften.

Persons using the ALLMATIC must read the operating instructions before commencing any work.

Flexible workpieces only generate a low level of clamping power and represent a danger to persons and surrounding.

Workpieces may fall off if too little clamping pressure is applied.

Please follow all accident prevention instructions applicable to this machine.

Avoid all hazardous working practices. All components of the hydraulic fluid supply must conform to the rules specified by the manufacturer.

Only components that have been approved by the manufacturer may be used as replacement parts.

The use of special jaws is necessary if the clamping face of the workpiece is not parallel.

The same regulations apply to all accessories.

Les personnes utilisant ALLMATIC basic doivent avoir lu le mode d'emploi avant le début des travaux.

Les pièces à usiner souples permettent seulement un effort de serrage faible et constituent un danger pour les utilisateurs et leur environnement.

En cas d'effort de serrage insuffisant, il y a risque de desserrage de la pièce.

Il convient de respecter l'ensemble des règlements de prévention des accidents applicables à ce type de machine.

Respecter l'ensemble des règles de sécurité. Les composants de l'alimentation en pression hydraulique doivent répondre aux normes des constructeurs.

En cas de nécessité de remplacement, n'utiliser que des pièces de rechange validées par le constructeur.

Les pièces avec des surfaces de serrage non parallèles nécessitent l'utilisation de mors spéciaux.

Ces instructions s'appliquent également aux accessoires.

Il personale addetto all'impiego di ALLMATIC basic deve leggere le istruzioni per l'uso prima di iniziare il lavoro.

I pezzi flessibili generano soltanto una scarsa forza di serraggio e sono fonte di pericolo per le persone e per l'ambiente.

Se la forza di serraggio è troppo bassa sussiste pericolo, in quanto i pezzi si potrebbero sbloccare.

Osservare attentamente tutte le prescrizioni relative alla prevenzione degli infortuni.

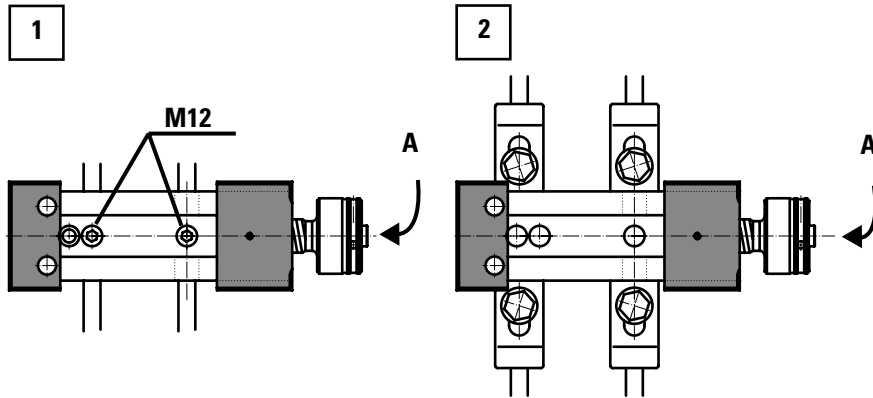
Evitare qualsiasi metodo di lavoro che comporti dei rischi per la sicurezza. Tutti i componenti dei dispositivi di alimentazione dell'olio sotto pressione devono essere conformi alle norme prescritte dal produttore.

In caso di necessità di pezzi di ricambi, utilizzare soltanto i ricambi prescritti dal produttore.

Pezzi con superfici di serraggio non parallele richiedono l'utilizzo di ganasce speciali.

Le stesse prescrizioni valgono anche per gli accessori.

Installation Installation Installation Installazione



1. Direkte Befestigung durch Unterteil - Mitte.

1. Direct fixing through the bottom of the vice.

1. Bridage direct par le centre de l'embase.

1. Fissaggio diretto al centro della parte inferiore.

2. Konventionelle Befestigung mit Spannpratzen.

2. Conventional fixing with side clamps.

2. Bridage conventionnel avec brides de serrage.

2. Fissaggio convenzionale con staffe di serraggio.

Wir empfehlen die Verwendung von 4 Spannpratzen, da die Stabilität des Maschinentisches die Spanngenauigkeit verbessert.

We recommend the use of 4 side clamps, as the stability of the machine table will improve the accuracy in positioning the workpiece.

Nous recommandons l'utilisation de 4 brides de serrage puisque la stabilité du banc de la machine améliore la précision du serrage.

Si consiglia l'utilizzo di 4 staffe di serraggio, in quanto la stabilità della tavola della macchina migliora la precisione di serraggio.

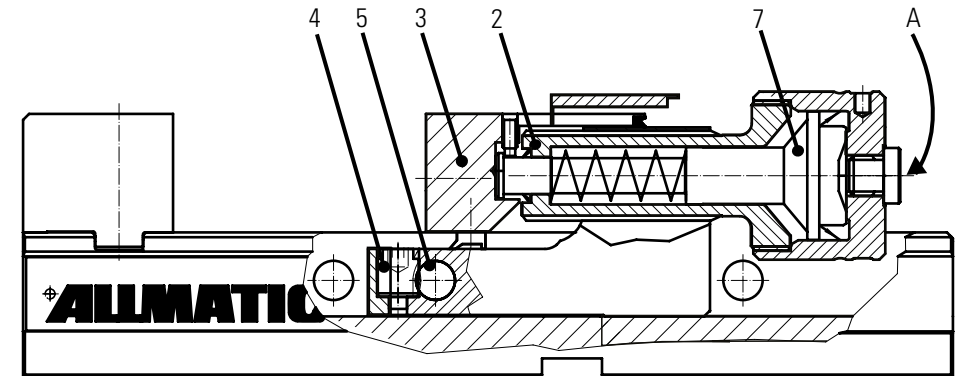
Die HYDRO - Spindel muss mit einer flexiblen Hydraulik - Leitung A verbunden werden. Bei häufigem Verstellen der Spannweite empfehlen wir die Verwendung einer Drehdurchführung.

The hydraulic spindle must be connected with a flexible oil-hose (A). In cases of frequent changing of the clamping width, we recommend the application of a rotary transmission leadthrough.

La broche hydraulique doit être raccordée à une canalisation flexible A. Nous recommandons l'utilisation d'un passage tournant en cas de réglages fréquents de la plage de serrage.

Il mandrino idraulico deve essere collegato ad un tubo di alimentazione flessibile A. In caso di regolazioni frequenti della larghezza di serraggio, si consiglia l'utilizzo di un passante girevole.

Funktion Operation Fonctionnement Funzionamento



Der Öldruck beaufschlagt den HYDRO - Kolben (7). Dieser bewegt die mobile Backe (3) an das Werkstück.

The fluid pressure actuates the hydraulic piston (7). The piston moves the mobile jaw (3) onto the workpiece.

La pression d'huile alimente le piston hydraulique (7). Celui-ci déplace le mors mobile (3) vers la pièce à usiner.

La pressione dell'olio alimenta il pistone idraulico (7), che sposta la ganaschia mobile (3) verso il pezzo.

Der hydraulische Spannhub beträgt maximal 4 - 4,5 mm (gem. DIN - EN 294)

The maximum clamping stroke is 4-4.5 mm (acc. to DIN EN 294).

La course hydraulique atteint au maximum 4 à 4,5 mm (selon la DIN - EN 294)

La corsa di serraggio massima è di 4 - 4,5 mm (ai sensi DIN - EN 294)

Zur Grobeinstellung des Spannbereichs muss die Rastmechanik durch Rechtsdrehen des Ritzels (4) gegen Federdruck gelöst werden. Nach Verschieben der mobilen Spanneinheit auf ein sicheres Einrasten auf ein sicheres Einrasten des Rastbolzens (5) achten. Die Spannkraft wird mit der Druckspindel (2) erzeugt.

In order to preset the clamping range, the mechanical locking mechanism must be released by turning the pinion (4) clockwise (right) against the spring force. Once the mobile clamping unit has been repositioned, it must be assured that the stop bolt is securely locked in place (5). The clamping force is generated by the spindle (2).

Pour le réglage approximatif de la plage de serrage, le système mécanique de débrayage doit être dégagé en tournant le pignon (4) vers la droite. Après le déplacement de l'unité de serrage mobile, veiller à verrouiller le goujon de serrage (5). L'effort de serrage est obtenu grâce à la vis de compression (2).

Per una regolazione approssimativa del range di serraggio, allentare la meccanica d'innesto ruotando il pignone (4) in senso orario contro la pressione della molla. Una volta spostato il gruppo di serraggio mobile, verificare il corretto innesto del perno (5). La forza di serraggio viene generata mediante il mandrino (2).

Der Spannbereich wird mit der Spindel-Einheit (2) manuell voreingestellt.

The clamping range is manually preset with the spindle unit (2).

La plage de serrage est pré-réglée manuellement grâce à la broche (2).

Il campo di serraggio viene preimpostato manualmente con l'unità mandrino (2).

Funktion	Operation	Fonctionnement	Funzionamento
----------	-----------	----------------	---------------

Um Maßtoleranzen ausgleichen zu können, ist der Betreiber der Anlage angehalten, den hydraulischen Öffnungshub des Spanners weniger als 3 mm einzustellen. Nur so werden Werkstücke mit MINUS-Toleranzen sicher gehalten.

In order to be able to equalize dimensional tolerances, the machine operator is required to adjust the hydraulic opening stroke of the vice to less than 3 mm. It is only by doing this that the workpieces with MINUS-tolerances are held in place.

Afin de compenser les tolérances dimensionnelles, l'utilisateur de l'installation est tenu de régler la course d'ouverture hydraulique de l'étau sur moins de 3 mm. Seule cette solution garantit un serrage efficace des pièces ayant une tolérance NÉGATIVE.

Per poter compensare le tolleranze dimensionali, il gestore dell'impianto è tenuto a regolare la corsa di apertura idraulica della morsa a meno di 3 mm. Solo in questo modo è possibile bloccare pezzi con tolleranze NEGATIVE in maniera sicura.

Bei Verwendung von Gripp-Spitzen muss der hydr. Öffnungshub entsprechend weiter reduziert werden.

When using gripper spikes, the hydraulic opening stroke must be further reduced accordingly.

Lors de l'utilisation de pointes de fixation, la course d'ouverture hydraulique doit encore être réduite en conséquence.

Nel caso di impiego di punte di presa, è necessario ridurre di conseguenza addizionalmente la corsa idraulica di apertura.

DIN EN 294 (Quetschen von Fingerspitze) schreibt eindeutig eine Öffnungsweite der Spannbacken von max. 4 mm vor, für den Fall, dass keine weiteren mechanischen Sicherheitsmaßnahmen getroffen sind.

DIN EN 294 (crushing of fingertips) clearly specifies that the clamping jaws be opened to a maximum width of 4 mm, in case no further mechanical safety measures are met.

La norme DIN EN 294 (risque de se coincer les doigts) prévoit clairement une ouverture maximum des mors de serrage de 4 mm, dans le cas où aucune mesure de sécurité mécanique supplémentaire n'est prévue.

La DIN EN 294 (schiacciamento di dita) prescrive chiaramente un'ampiezza di apertura delle ganasce di serraggio di max. 4 mm, nel caso in cui non siano applicate altre misure di sicurezza di tipo meccanico.

Aufsatzbacke, fix	False jaws, fix	Mors adaptables, fixes	Ganascia fissa
-------------------	-----------------	------------------------	----------------

	Anzugsmoment Torques loading	Couple de serrage Coppia di serraggio
basic 90		20 kN
basic 125		40 kN
basic 160		80 kN

Spannbacken ohne Werkstück gegeneinander spannen, um Nut - Spiel auszugleichen und Backen-Befestigungsschrauben mit angegebenen Drehmoment anziehen.

Clamp the jaws against each other without a workpiece in order to compensate for slot play and tighten the jaw attachment screws to the specified torque.

Rapprocher les mors de serrage sans pièce afin de compenser le jeu de la rainure et serrer les vis de fixation des mors avec le couple de serrage indiqué.

Serrare le ganasce - senza il pezzo - una contro l'altra per regolare il gioco nella scanalatura e serrare le viti di fissaggio delle ganasce con la coppia indicata.

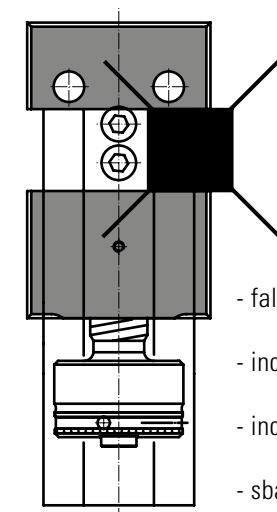
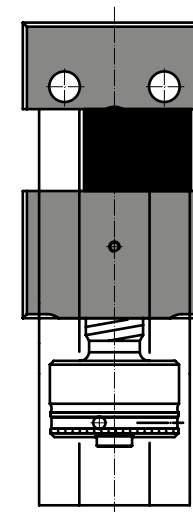
Einspannen + Lösen des Werkstücks	Clamping + releasing the workpiece	Serrage et desserrage de la pièce	Serraggio e sbloccaggio del pezzo
-----------------------------------	------------------------------------	-----------------------------------	-----------------------------------

⚠ Werkstücke richtig einspannen (siehe Abb.)

⚠ Clamp the workpiece correctly (see diagram).

⚠ Veiller au serrage correct de la pièce (voir figure).

⚠ Serrare correttamente il pezzo (vedi figura)



DE
EN
FR
IT

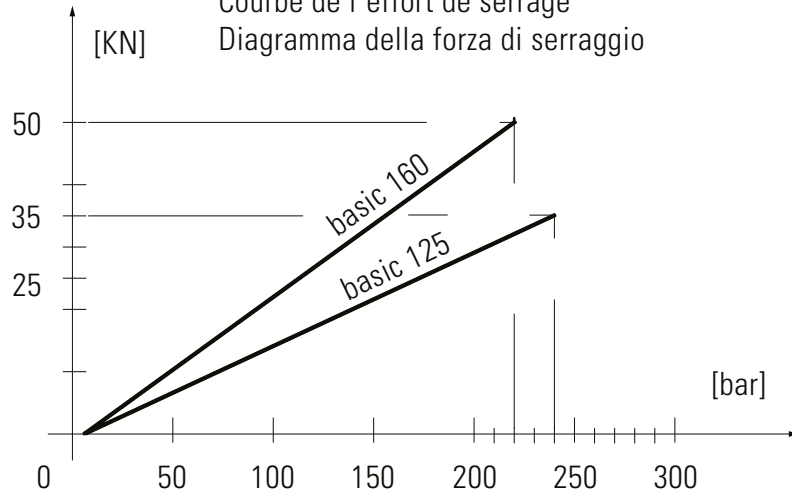
Kraft-Einstellung

Setting the force

Réglage de l'effort de serrage

Regolazione della forza di serraggio

Spannkraftdiagramm
Clamping force diagram
Courbe de l'effort de serrage
Diagramma della forza di serraggio



⚠ Angegebenen Spanndruck niemals überschreiten, da hierbei die Lebensdauer der Bauteile erheblich reduziert wird.

⚠ Never exceed the specified torque, because overloading the components will reduce their working life substantially.

⚠ Ne jamais dépasser la pression de serrage indiquée. Cela réduirait considérablement la durée de vie des composants.

⚠ Non superare mai le coppie indicate, in quanto così facendo la durata dei pezzi risulterebbe notevolmente ridotta.

Reinigung + Wartung

Cleaning + Maintenance

Nettoyage et entretien

Pulizia e manutenzione

⚠ Bei Verwendung von Druckluft besteht Verletzungsgefahr durch aufgewirbelte Späne und aufspritzende Kühlflüssigkeit.

⚠ In cases where compressed air is used, distributed metal chips and coolant spray can pose the risk of injury.

⚠ L'emploi d'air comprimé comporte un risque de blessures par projection de copeaux et de liquide de refroidissement.

⚠ L'utilizzo di aria compressa può causare lesioni personali per via dei trucioli o del liquido refrigerante proiettati nell'area circostante.

Zum Reinigen Besen, Spänesauger bzw. Spänehooken verwenden.

Clean using a brush, chip extractor or chip removing hook.

Pour le nettoyage, utiliser un balai, un aspirateur de copeaux ou un crochet.

Per pulire utilizzare la scopa, l'aspiratrucioli o il gancio raccogliatrucioli.

Nach längerem Gebrauch empfehlen wir, den basic - Spanner zu zerlegen und gründlich zu reinigen. Dabei die Kegelkuppe auf Verschleiß prüfen. Bei Abplattung größer Ø 4 mm ersetzen, da ansonsten die angegebene Spannkraft nicht mehr erreicht wird.

After a long period of use, we recommend dismantling the basic vice and giving it a thorough cleaning. In doing so, check the flat point for wear and tear. Replace where oblateness exceeds 4 mm in diameter, as the specified clamping force will otherwise not be reached.

Après une utilisation prolongée, nous vous recommandons de démonter votre étau basic pour le nettoyer intégralement. Vérifier l'état d'usure du bout chanfreiné. Si l'aplatissement est supérieur à 4 mm de diamètre, remplacer la pièce. Autrement, il ne sera plus possible d'atteindre l'effort de serrage indiqué.

Dopo un lungo impiego si consiglia di smontare il dispositivo di serraggio basic e di pulirlo accuratamente. Verificare inoltre lo stato di usura della punta conica; se ribassata di oltre Ø 4 mm, sostituirla, poiché in caso contrario la forza di serraggio indicata non può essere raggiunta.

Nach Reinigung aller Komponenten, alle Gleitflächen einölen, bzw. einfetten.

After cleaning all the components, oil all the sliding surfaces.

Après le nettoyage de tous les composants, huiler ou graisser toutes les surfaces de frottement.

Dopo aver pulito tutti i componenti, lubrificare o ingrassare tutte le superfici di scorrimento.

Service

Aktuelle Informationen über Ersatzteile finden Sie unter

Service

Up-to-date information about spare parts can be found at

Service

Vous trouverez des informations actuelles sur les pièces de rechange à l'adresse suivante :

Assistenza

Informazioni aggiornate sui pezzi di ricambio sono disponibili all'indirizzo

DE

EN

FR

IT

**Einbauerklärung für unvollständige Maschinen
EG-RL 2006/42/EG**

Hiermit erklärt der Hersteller:

ALLMATIC-Jakob Spannsysteme GmbH
Jägermühle 10
87647 Unterthingau
Deutschland

dass folgende unvollständige Maschine:

Produktbezeichnung: ALLMATIC-Jakob
Maschinenschraubstock
Typenbezeichnung: basic
Baujahr: 2009 und folgende

den folgenden grundlegenden Anforderungen der Richtlinie Maschinen (2006/42/EG) entspricht:

Art. 5 II, 13.

Die technischen Unterlagen nach Anhang VII B erstellt wurden.

Der Hersteller verpflichtet sich, die speziellen Unterlagen zur unvollständigen Maschine einzelstaatlichen Stellen auf Verlangen elektronisch zu übermitteln.

Die unvollständige Maschine darf erst dann in Betrieb genommen werden, wenn festgestellt wurde, dass die Maschine, in die die unvollständige Maschine eingebaut werden soll, den Bestimmungen der Richtlinie Maschinen (2006/42/EG) entspricht.

Dokumentationsverantwortlicher:

Herr Bernhard Rösch
ALLMATIC-Jakob Spannsysteme GmbH
Jägermühle 10
87647 Unterthingau

Unterthingau, 01.09.2009



Herr Bernhard Rösch
Geschäftsführer

**Declaration of incorporation of partly completed
machinery (EC Directive 2006/42/EC)**

The manufacturer:

ALLMATIC-Jakob Spannsysteme GmbH
Jägermühle 10
87647 Unterthingau
Germany

hereby declares that the following partly completed machinery:

Product description: ALLMATIC-Jakob
machine vice
Type: basic
Year of manufacture: 2009 and onwards

complies with the following essential requirements of the Machinery Directive (2006/42/EC):

Article 5 II, 13.

The technical documentation was compiled according to Annex VII B.

The manufacturer undertakes to transmit electronically the relevant documentation for partly completed machinery to the national authorities upon request.

This partly completed machinery must not be put into service until the machinery into which it is to be incorporated has been declared to comply with the provisions of the Machinery Directive (2006/42/EC).

Authorised representative:

Mr Bernhard Rösch
ALLMATIC-Jakob Spannsysteme GmbH
Jägermühle 10
87647 Unterthingau
Germany

Unterthingau, 01/09/2009



Mr Bernhard Rösch
Managing Director

**Déclaration d'incorporation de quasi-machines
(Directive 2006/42/CE)**

Par la présente, le fabricant :

ALLMATIC-Jakob Spannsysteme GmbH
Jägermühle 10
87647 Unterthingau
Allemagne

déclare que la quasi-machine suivante :

Désignation du produit : Étau pour machines
ALLMATIC-Jakob
Désignation du type : basic
Année de construction : 2009 et années
suivantes

répond aux exigences essentielles de la directive Machines (2006/42/CE) :

Art. 5 II, 13.

La documentation technique décrite à l'annexe VII, partie B, a été établie.

Le fabricant s'engage à transmettre par voie électronique aux autorités nationales qui en feront la demande la documentation pertinente concernant la quasi-machine.

La quasi-machine ne doit pas être mise en service avant que la machine finale dans laquelle elle doit être incorporée ait été déclarée conforme aux dispositions de la directive Machines (2006/42/CE).

Responsable de la documentation :

Monsieur Bernhard Rösch
Allmatic-Jakob Spannsysteme GmbH
Jägermühle 10
87647 Unterthingau
Allemagne

Unterthingau, le 01/09/2009



Monsieur Bernhard Rösch
Gérant

**Dichiarazione d'incorporazione per le quasi-macchine
(Direttiva comunitaria 2006/42/CE)**

Il produttore:

ALLMATIC-Jakob Spannsysteme GmbH
Jägermühle 10
87647 Unterthingau
Germania

dichiara che la seguente quasi-macchina:

Designazione del prodotto: morsa
ALLMATIC-Jakob
Designazione del tipo: basic
Anno di costruzione: 2009 e successivi

è conforme ai seguenti requisiti fondamentali della Direttiva Macchine (2006/42/CE):

art. 5 II, 13.

La documentazione tecnica è stata redatta secondo l'Allegato VII B.

Il produttore si impegna su richiesta a trasmettere elettronicamente alle autorità nazionali la documentazione speciale relativa alla quasi-macchina.

La quasi-macchina può essere messa in funzione solo dopo avere accertato che la macchina finita in cui essa deve essere installata sia conforme alle disposizioni della Direttiva Macchine (2006/42/CE).

Responsabile documentazione:

Sig. Bernhard Rösch
Allmatic-Jakob Spannsysteme GmbH
Jägermühle 10
87647 Unterthingau
Germania

Unterthingau, 01.09.2009



Sig. Bernhard Rösch
Amministratore

DE

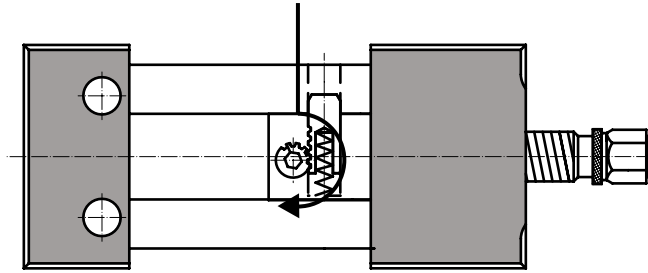
EN

FR

IT

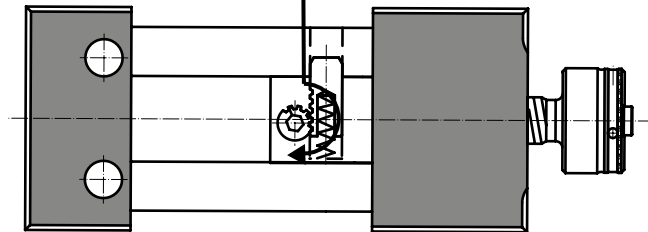
Basic mecánico páginas 3 a 9	Basic mecânico Páginas 3 a 9	Basic mekanik Sayfa 3 ile 9 arası	机械式基础型 第 3 至 9 页
---------------------------------	---------------------------------	--------------------------------------	---------------------

Soltar el mecanismo de enclavamiento girando la manivela a la DERECHA
Desapertar o mecanismo de bloqueio rodando para a DIREITA
Kavrama mekanizmasını SAĞA çevirerek gevşetin
通过向右旋转卸下止动机械装置



Basic hidráulico páginas 10 a 17	Basic hidráulico Páginas 10 a 17	Basic hidrolisk Sayfa 10 ile 17 arası	液压式基础型 第 10 至 17 页
-------------------------------------	-------------------------------------	--	-----------------------

Soltar el mecanismo de enclavamiento girando la manivela a la DERECHA
Desapertar o mecanismo de bloqueio rodando para a DIREITA
Kavrama mekanizmasını SAĞA çevirerek gevşetin
通过向右旋转卸下止动机械装置



Basic mecánico	Basic mecânico	Basic mekanik	机械式基础型
----------------	----------------	---------------	--------

Estimado cliente,

nos alegramos por la confianza depositada en nuestros productos de calidad y deseamos darle las gracias por su adquisición.

Observe las indicaciones contenidas en este Manual de Instrucciones ya que:

la seguridad y la precisión también dependen de usted.

Caro cliente,

queremos agradecer-lhe pela confiança demonstrada ao adquirir um dos nossos produtos de qualidade.

Solicitamos que tenha em conta as indicações constantes deste manual de instruções, uma vez que:

A segurança e a precisão também dependem de si.

Sayın Müşteri,

Kaliteli ürünümüze duyduğunuz güvene seviniyor ve ürünümüzü satın aldığınız için size teşekkür ediyoruz.

Lütfen bu kullana kılavuzundaki uyarı ve açıklamalara uyun, çünkü:

Güvenlik ve doğru çalışma size bağlıdır.

尊敬的客户：

我们很高兴您能充分信任本公司的产品，并真诚地感谢您购买本公司的产品。

请您注意本操作手册中的各项提示，因为

安全性和精确性也取决于您自己。

Datos del fabricante	Dados do fabricante	Üretici kanıtı	制造商证明
----------------------	---------------------	----------------	-------

Published by:
ALLMATIC-Jakob
Spannsysteme GmbH

Tel.: +49 (0) 8377 929-0
Fax: +49 (0) 8377 929-380

Jägermühle 10
87647 Unterthingau
Germany

www.allmatic.de
info@allmatic.de

Uso previsto	Finalidade	Kullanım amacı	用途
--------------	------------	----------------	----

El tornillo de banco mecánico ALLMATIC basic únicamente debe emplearse para sujetar piezas de trabajo sólidas y resistentes.

O torno para máquinas basic da ALLMATIC só pode ser utilizado para apertar peças fixas.

ALLMATIC basic makinesi mengene sadece katı iş parçalarının sıkılmasında kullanılabilir.

ALLMATIC 基础型机床虎钳只允许用来夹紧坚固工件。

Indicaciones de seguridad

Las personas que trabajen con el ALLMATIC basic deberán haber leído el Manual de Instrucciones antes del inicio del trabajo.

Las piezas de trabajo flexibles sólo crean una escasa tensión de apriete, y son un peligro para las personas y el medio ambiente.

Si la tensión de apriete es demasiado pequeña, existen riesgos derivados del desprendimiento de piezas de trabajo.

Deben observarse todas las normas de prevención de accidentes específicas de la máquina.

Debe evitarse cualquier modo de trabajo que comporte un riesgo para la seguridad.

En caso de necesitar piezas de recambio, deberán emplearse únicamente componentes autorizados por el fabricante.

Las piezas de trabajo con superficies de sujeción no paralelas requieren el empleo de mordazas especiales.

Estas mismas normas rigen también para los accesorios.

Indicações de segurança

As pessoas que vão trabalhar com o ALLMATIC basic têm de ler este manual de instruções antes de dar início aos trabalhos.

A força de aperto apresentada pelas peças elásticas é reduzida, constituindo assim um perigo para as pessoas e para o ambiente.

Se a força de aperto for muito reduzida existe o risco de as peças se soltarem.

É obrigatório respeitar todas as normas de prevenção de acidentes específicas da máquina.

Devem ser evitados quaisquer métodos de trabalho que possam comprometer a segurança.

Caso seja necessário proceder a uma substituição, só devem ser utilizados componentes autorizados pelo fabricante.

As peças com superfícies de aperto que não sejam paralelas implicam a utilização de mandíbulas especiais.

Aplicam-se as mesmas normas às peças acessórias.

Güvenlik uyarıları

ALLMATIC basic ile çalışacak kişiler çalışmaya başlamadan önce kullanma kılavuzu okmalıdır.

Esnek iş parçaları sadece düşük sıkma kuvveti oluşturabildiklerinden kişiler ve çevre için tehlike oluştururlar.

Çok düşük sıkma kuvvetinde gevşeyen iş parçaları nedeniyle tehlike ortaya çıkar.

Makineye özgü bütün kılavuzlardan koruma yönetmeliklerine uyulmalıdır.

Tehlike oluşturma olasılığı bulunan her türlü çalışma yönteminden kaçınılmalıdır.

Yedek parça gereksinimi doğduğunda sadece üreticinin izin verdiği yapı parçaları kullanılmalıdır.

Sıkma yüzeyleri paralel olmayan iş parçaları özel yanakların kullanımı gerektirir.

Aksesuar parçaları için de aynı hüküm geçerlidir.

安全须知

负责操作 ALLMATIC 基础型的人员在开始作业前，必须仔细阅读本操作手册。

弹性工件形成的夹紧力很小，会给人员和环境造成危险。

夹紧力太小时，松脱的工件会造成危险。

请严格遵守所有针对机床的事故防范规定。

任何在安全方面存在危险的工作方法均不可使用。

如需替换，只能使用经制造商允许的部件。

夹紧面不平行的工件要使用特种卡盘。

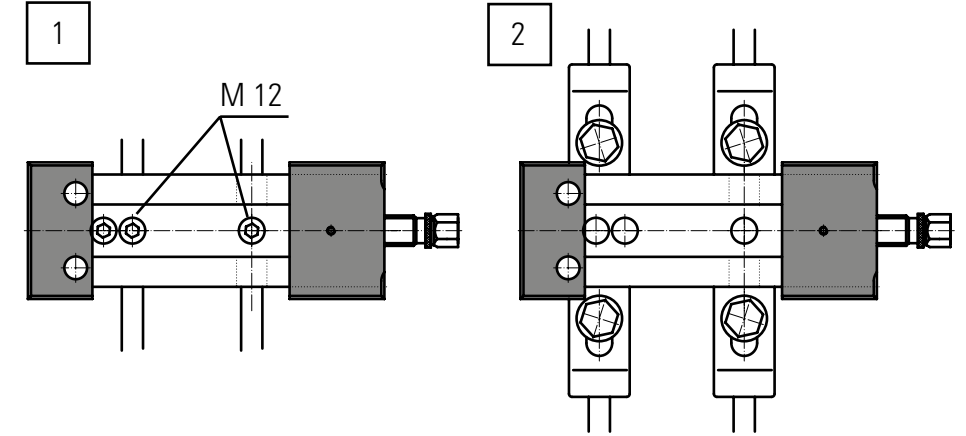
配件适用相同规定。

Instalación

Instalação

Montaj

安装



1. Fijación directa centrada sobre la mitad inferior.

2. Fijación convencional con garras de fijación.

Recomendamos el empleo de 4 garras de fijación, ya que la estabilidad de la mesa de la máquina mejora la precisión de sujeción.

1. Fixação direta pelo centro da parte inferior.

2. Fixação convencional com garras de fixação.

Recomendamos a utilização de 4 garras de fixação, uma vez que a estabilidade da mesa da máquina melhora a exatidão de aperto.

1. Alt parça - orta ile direkt sıkma.

2. Kelepçelerle geleneksel tespit.

Makine tablasının istikrarı sıkma hassaslığını iyileştirdiğinden 4 kelepçe kullanılması tavsiye ederiz.

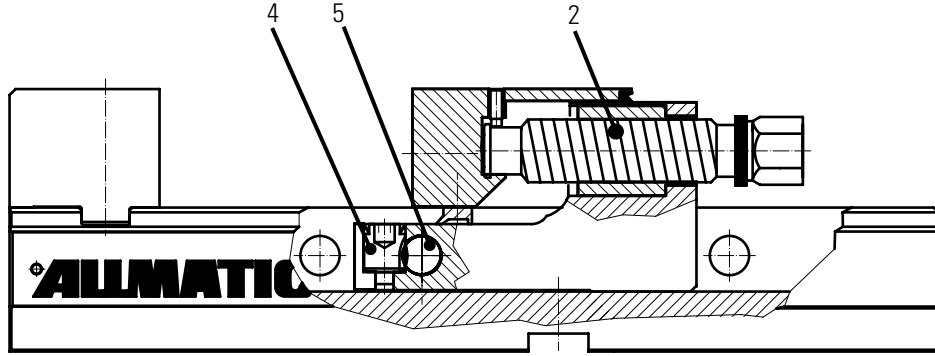
1.通过底部-中间直接固定。

2.用夹钳常规固定。

我们建议使用 4 只夹钳，因为机床工作台越稳固，夹紧精确度就越好。

ES
PT
TR
ZH

Funcionamiento	Função	Fonksiyon	功能
----------------	--------	-----------	----



Para ajustar a grandes rasgos el margen de sujeción debe liberarse el mecanismo de enclavamiento girando hacia la derecha el piñón (4) contra la fuerza ejercida por un muelle a presión. Después de desplazar la unidad de sujeción móvil, asegúrese de que el perno de trinquete (5) se enclave de forma segura. La tensión de apriete es generada con el husillo tensor (2).

Para efetuar um ajuste aproximado da gama de aperto, o mecanismo de bloqueio tem de ser desaperitado rodando o pinhão (4) para a direita, contra a pressão da mola. Depois de deslocar a unidade de aperto móvel, assegure-se de que o pino de bloqueio (5) fica bem engatado. A força de aperto é gerada com o fuso de compressão (2).

Sıkma alanının kaba ayarı için kavrama mekanizması çarkın (4) yay kuvvetine karşı sağa döndürülmesiyle gevşetilmelidir. Hareketli sıkma ünitesinin konumu değiştirildikten sonra kavrama piminin (5) güvenli biçimde kavrama yapmasına dikkat edilmelidir. Sıkma kuvveti basınç mili (2) ile oluşturulur.

在粗调夹紧范围时，必须右转小齿轮（4），以释放止动机械装置，以抑制弹簧压力。移动式夹具移位之后，注意止动螺栓（5）是否安全卡入固定。夹紧力将随着压紧螺栓（2）而产生。

Mordaza auxiliar, fija	Mandíbula auxiliar, fixa	Takma yanak, sabit	固定的附加卡盘
------------------------	--------------------------	--------------------	---------

	Par de apriete Binário de aperto	Sıkma torku 拧紧扭矩
basic 90		20 kN
basic 125		40 kN
basic 160		80 kN

Cerrar las mordazas de apriete sin la presencia de una pieza de trabajo con el fin de compensar el juego de la ranura, y apretar con el par indicado los tornillos de fijación de las mordazas.

Apertar as mandíbulas de aperto uma contra a outra sem qualquer peça para compensar a folga da ranhura e apertar os parafusos de fixação das mandíbulas com o binário indicado.

Oluk boşluğunu dengelemek için sıkma yanaklarını iş parçası olmadan birbirine doğru sıkın ve yanak tespit vidalarını belirtilen torkla sıkın.

无工件情况下夹紧卡盘相互夹紧，以补偿开槽缝隙，并用所给的扭矩拧紧卡盘固定螺钉。

Sujeción y liberación de la pieza de trabajo

⚠ Sujete las piezas correctamente (véase Fig.).

Apertar + desapertar a peça

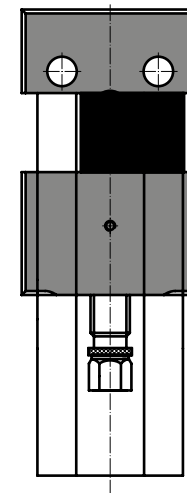
⚠ Apertar corretamente as peças (ver fig.)

İş parçasının sıkılması + gevşetilmesi

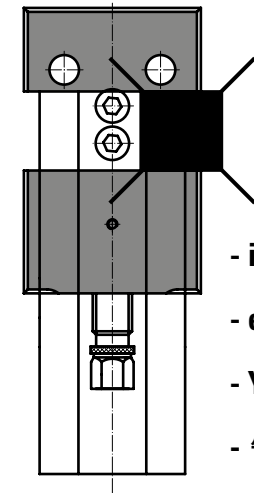
⚠ İş parçalarının doğru olarak sıkılması (Bakınız: Şekil)

夹住 + 放开工件

⚠ 正确夹住工件 (参见插图)



- correcto
- correto
- Doğru
- 正确



- incorrecto
- errado
- Yanlış
- 错误

Definición de fuerzas

Definição da força

Güç tanımı

力的定义

	Par Binário Tork 扭矩	Tensión de apriete Força de aperto Sıkma kuvveti 夹紧力
basic 90	60 Nm	25 kN
basic 125	85 Nm	35 kN
basic 160	120 Nm	50 kN

Le recomendamos encarecidamente el empleo de una llave dinamométrica para garantizar la reproducibilidad de la tensión de apriete.

Para garantir uma força de aperto reprodutível, recomendamos impreterivelmente a utilização de uma chave dinamométrica.

Tekrarlanabilir bir sıkma kuvvetini sağlayabilmek için mutlaka bir tork anahtarını kullanmanızı tavsiye ederiz.

为了确保夹紧力可以再生，我们建议务必使用扭矩扳手。

⚠ No sobrepase nunca los pares indicados; de lo contrario, se reduciría sensiblemente la vida útil de los componentes.

⚠ Não exceder os binários indicados em situação alguma, uma vez que isso pode levar a uma redução significativa da vida útil dos componentes.

⚠ Belirtilen torklar hiçbir zaman aşılmamalıdır, çünkü yapı parçalarının kullanım ömrü belirgin ölçüde kısalmır.

⚠ 决不可超过所给的扭矩，因为这样会大大减少部件的使用寿命。

No utilice nunca un martillo, una prolongación o una atomilladora de impacto.

Nunca use martelos, extensões ou aparafusadoras de impacto.

Hiçbir zaman çekiç, uzatma veya darbeli somun sıkma makinesi kullanmayın.

严禁使用铁锤、加长扳手或冲击式扳手。

Limpeza y mantenimiento

Limpeza + Manutenção

Temizlik + Bakım

清洁 + 维修

⚠ Al emplear aire comprimido existe el peligro de resultar lesionado por virutas volantes y salpicaduras del líquido refrigerante.

⚠ Em casos de utilização de ar comprimido, a dispersão de aparas e de emulsão de refrigeração é uma fonte de perigo de ferimentos.

⚠ Basıncılı hava kullanılırken etrafa savrulan talaşlar ve püsküren soğutma sıvısı nedeniyle yaralanma tehlikesi vardır.

⚠ 使用压缩空气时，扬起的切屑和制冷液存在使人受伤的危险。

Utilice una escoba, un aspirador de virutas o una garra para virutas para la limpieza.

Para efetuar a limpeza, utilize vassouras, aspiradores e/ou ganchos de remoção de aparas.

Temizlik için süpürge, talaş emici veya talaş kancası kullanın.

清洁时请使用扫帚、吸屑器或除屑耙。

Al cabo de un tiempo prolongado de uso, recomendamos despiezar y limpiar a fondo el tensor basic. Aproveche la ocasión para comprobar el grado de desgaste de la punta cónica. Si el aplastamiento es superior a Ø 4 mm, proceda a sustituirlo; de otro modo no se podrá alcanzar ya la tensión de apriete indicada.

Após períodos longos de utilização, recomendamos que o torno basic seja desmontado e bem limpo. Durante o processo, verifique se a extremidade plana apresenta sinais de desgaste. Substitua em caso de achatamento superior a Ø 4 mm, caso contrário, deixa de ser atingida a força de aperto indicada.

Uzun süreli kullanımdan sonra basic sıkıcıyı sökmenizi ve esaslı biçimde temizlemenizi tavsiye ederiz. Bu işlem esnasında konik uçta aşınma olup olmadığı kontrol edilmelidir. Ø 4 mm'den daha fazla düzleşme varsa değiştirme yapılmalıdır, aksi takdirde belirtilen sıkma kuvvetine ulaşılamaz.

较长时间使用后，建议将该基础型夹紧装置拆开，进行彻底清洁。同时检查一下螺钉锥端是否有磨损。如果压平度大于 Ø 4 mm 就要替换，否则不能再达到给定的夹紧力。

Después de limpiar todos los componentes, lubrique con grasa o aceite todas las superficies de deslizamiento.

Depois de limpos todos os componentes, olear ou lubrificar todas as superfícies de deslize.

Temizlik yaptıktan sonra bütün bileşenleri, bütün kayıcı yüzeyleri yağlayın veya gresleyin.

清洁所有部件后，给所有的滑动面上油或涂脂。

Servicio técnico

Serviço de assistência

Servis

售后服务部

En la siguiente dirección figura información actual sobre piezas de recambio:

Informações atualizadas sobre peças sobressalentes em

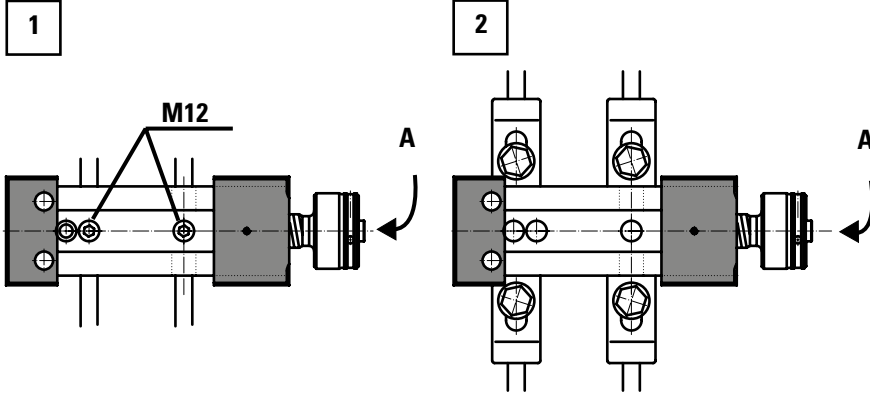
Yedek parçalara ait güncel bilgiler için bakınız:

有关配件的最新信息请登录网址

Basic hidráulico	Basic hidráulico	Basic hidrolík	液 压 式 基 础 型
<p>Estimado cliente,</p> <p>nos alegramos por la confianza depositada en nuestros productos de calidad y deseamos darle las gracias por su adquisición.</p> <p>Observe las indicaciones contenidas en este Manual de Instrucciones ya que:</p> <p>la seguridad y la precisión también dependen de usted.</p>	<p>Caro cliente,</p> <p>queremos agradecer-lhe pela confiança demonstrada ao adquirir um dos nossos produtos de qualidade.</p> <p>Solicitamos que tenha em conta as indicações constantes deste manual de instruções, uma vez que:</p> <p>A segurança e a precisão também dependem de si.</p>	<p>Sayın Müşteri,</p> <p>Kaliteli ürünümüze duyduğunuz güvene seviniyor ve ürünümüzü satın aldığınız için size teşekkür ediyoruz.</p> <p>Lütfen bu kullana kılavuzundaki uyarı ve açıklamalara uyun, çünkü:</p> <p>Güvenlik ve doğru çalışma size bağlıdır.</p>	<p>尊敬的客户：</p> <p>我们很高兴您能充分信任本公司的产品，并真诚地感谢您购买本公司的产品。</p> <p>请您注意本操作手册中的各项提示，因为</p> <p>安全性和精确性也取决于您自己。</p>
Datos del fabricante	Dados do fabricante	Üretici kanıtı	制 造 商 证 明
<p>Published by: ALLMATIC-Jakob Spannsysteme GmbH</p> <p>Jägermühle 10 87647 Unterthingau Germany</p>	<p>Tel.: +49 (0) 8377 929-0 Fax: +49 (0) 8377 929-380</p> <p>www.allmatic.de info@allmatic.de</p>		
Uso previsto	Finalidade	Kullanım amacı	用 途
<p>El tornillo de banco mecánico ALLMATIC NC únicamente debe emplearse para sujetar piezas de trabajo sólidas y resistentes.</p>	<p>O torno para máquinas NC da ALLMATIC só pode ser utilizado para apertar peças fixas.</p>	<p>ALLMATIC NC makineli mengene sadece katı iş parçalarının sıkılmasında kullanılabilir.</p>	<p>ALLMATIC NC 型机床虎钳只允许用来夹紧坚固工件。</p>

Indicaciones de seguridad	Indicações de segurança	Güvenlik uyarıları	安全须知
<p>Las personas que trabajen con el ALLMATIC basic deberán haber leído el Manual de Instrucciones antes del inicio del trabajo.</p> <p>Las piezas de trabajo flexibles sólo crean una escasa tensión de apriete, y son un peligro para las personas y el medio ambiente.</p> <p>Si la tensión de apriete es demasiado pequeña, existen riesgos derivados del desprendimiento de piezas de trabajo.</p> <p>Deben observarse todas las normas de prevención de accidentes específicas de la máquina.</p> <p>Debe evitarse cualquier modo de trabajo que comporte un riesgo para la seguridad. Todos los componentes del suministro de aceite a presión deben cumplir las especificaciones del fabricante.</p> <p>En caso de necesitar piezas de recambio, deberán emplearse únicamente componentes autorizados por el fabricante.</p> <p>Las piezas de trabajo con superficies de sujeción no paralelas requieren el empleo de mordazas especiales.</p> <p>Estas mismas normas rigen también para los accesorios.</p>	<p>As pessoas que vão trabalhar com o ALLMATIC basic têm de ler este manual de instruções antes de dar início aos trabalhos.</p> <p>A força de aperto apresentada pelas peças elásticas é reduzida, constituindo assim um perigo para as pessoas e para o ambiente.</p> <p>Se a força de aperto for muito reduzida existe o risco de as peças se soltarem.</p> <p>É obrigatório respeitar todas as normas de prevenção de acidentes específicas da máquina.</p> <p>Devem ser evitados quaisquer métodos de trabalho que possam comprometer a segurança. Todos os componentes do sistema de alimentação de óleo sob pressão têm de estar em conformidade com as normas do fabricante.</p> <p>Caso seja necessário proceder a uma substituição, só devem ser utilizados componentes autorizados pelo fabricante.</p> <p>As peças com superfícies de aperto que não sejam paralelas implicam a utilização de mandíbulas especiais.</p> <p>Aplicam-se as mesmas normas às peças acessórias.</p>	<p>ALLMATIC basic ile çalışacak kişiler çalışmaya başlamadan önce kullanma kılavuzu okumalıdır.</p> <p>Esnek iş parçaları sadece düşük sıkma kuvveti oluşturabildiklerinden kişiler ve çevre için tehlike oluştururlar.</p> <p>Çok düşük sıkma kuvvetinde gevşeyen iş parçaları nedeniyle tehlike ortaya çıkar.</p> <p>Makineye özgü bütün çevre koruma yönetmelikleri hükümlerine uyulmalıdır.</p> <p>Tehlike oluşturma olasılığı bulunan her türlü çalışma yönteminden kaçınılmalıdır. Basınç-yağ besleme sisteminin bütün bileşenleri üreticinin talimat hükümlerine uygun olmalıdır.</p> <p>Yedek parça gereksinimi doğduğunda sadece üreticinin izin verdiği yapı parçaları kullanılmalıdır.</p> <p>Sıkma yüzeyleri paralel olmayan iş parçaları özel yanakların kullanımını gerektirir.</p> <p>Aksesuar parçaları için de aynı hüküm geçerlidir.</p>	<p>负责操作 ALLMATIC 基础型的人员在开始作业前，必须仔细阅读本操作手册。</p> <p>弹性工件形成的夹紧力很小，会给人员和环境造成危险。</p> <p>夹紧力太小时，松脱的工件会造成危险。</p> <p>请严格遵守所有针对机床的事故防范规定。</p> <p>任何在安全方面存在危险的工作方法均不可使用。供应压力油的所有部件必须符合制造商的有关规定。</p> <p>如需替换，只能使用经制造商允许的部件。</p> <p>夹紧面不平行的工件要使用特种卡盘。</p> <p>配件适用相同规定。</p>

Instalación Instalação Montaj 安装



1. Fijación directa centrada sobre la mitad inferior.

1. Fixação direta pelo centro da parte inferior.

1. Alt parça - orta ile direkt sıkma.

1.通过底部-中间直接固定。

2. Fijación convencional con garras de fijación.

2. Fixação convencional com garras de fixação.

2. Kelepçelerle geleneksel tespit.

2.用夹钳常规固定。

Recomendamos el empleo de 4 garras de fijación, ya que la estabilidad de la mesa de la máquina mejora la precisión de sujeción.

Recomendamos a utilização de 4 garras de fixação, uma vez que a estabilidade da mesa da máquina melhora a exatidão de aperto.

Makine tablasının istikrarı sıkma hassaslığını iyileştirdiğinden 4 kelepçe kullanılmasını tavsiye ederiz.

我们建议使用 4 只夹钳，因为机床工作台越稳固，夹紧精确度就越好。

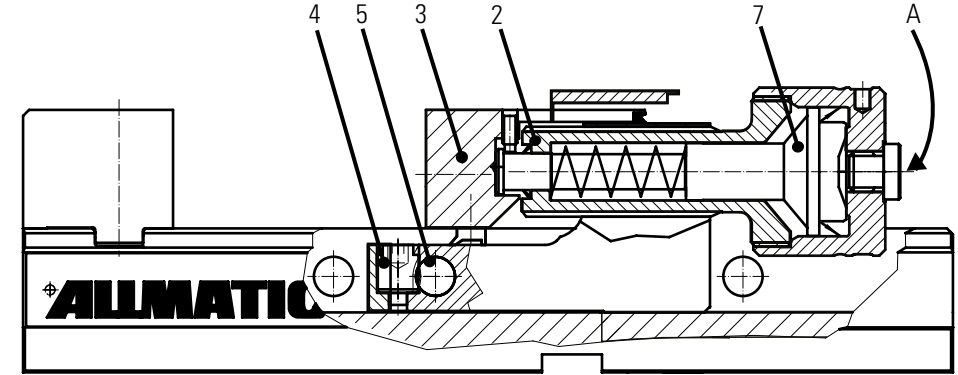
El husillo hidráulico debe conectarse con el tubo flexible hidráulico A. Si ha de ajustarse a menudo el diámetro de sujeción, recomendamos el empleo de una junta rotativa.

O fuso hidráulico tem de estar ligado a uma tubagem hidráulica flexível A. Em caso de ajuste frequente da amplitude de aperto, recomendamos a utilização de uma junta rotativa.

HİDRO mil esnek bir hidrolik hatta A bağlı olmalıdır. Sıkma genişliği sık değiştirildiğinde bir döndürme kılavuzunun kullanılmasını tavsiye ederiz.

液压主轴必须与柔性液压装置管道 A 相连。如果要经常调整开口尺寸，我们建议使用回转头。

Funcionamiento Função Fonksiyon 功能



La presión de aceite impulsa el pistón hidráulico (7). Este mueve la mordaza móvil (3) hasta la pieza de trabajo.

A pressão do óleo carrega o pistão HIDRÁULICO (7). Este desloca a mandíbula móvel (3) em direção à peça.

Yağ basıncı HİDRO pistonu (7) etkide bulundur. Bu piston hareketli yanağı (3) iş parçasına doğru hareket ettirir.

油压给液压活塞 (7) 加压。该活塞将移动式卡盘 (3) 向工件移动。

La carrera hidráulica de sujeción asciende a máx. 4 - 4,5 mm (según DIN - EN 294)

O curso hidráulico de aperto é de, no máximo, 4 - 4,5 mm (seg. DIN - EN 294)

Hidrolik sıkma stroku maksimum 4 - 4,5 mm'dir (DIN - EN 294 uyarınca)

液压夹持行程最大为 4 - 4.5 mm (根据 DIN EN 294 标准)

Para ajustar a grandes rasgos el margen de sujeción debe liberarse el mecanismo de enclavamiento girando hacia la derecha el piñón (4) contra la fuerza ejercida por un muelle a presión. Después de desplazar la unidad de sujeción móvil, asegúrese de que el perno de trinquete (5) se enclave de forma segura. La tensión de apriete es generada con el husillo tensor (2).

Para efetuar um ajuste aproximado da gama de aperto, o mecanismo de bloqueio tem de ser desapertado rodando o pinhão (4) para a direita, contra a pressão da mola. Depois de deslocar a unidade de aperto móvel, assegure-se de que o pino de bloqueio (5) fica bem engatado. A força de aperto é gerada com o fuso de compressão (2).

Sıkma alanının kaba ayarı için kavrama mekanizması çarkın (4) yay kuvvetine karşı sağa döndürülmesiyle gevşetilmelidir. Hareketli sıkma ünitesinin konumu değiştirildikten sonra kavrama piminin (5) güvenli biçimde kavrama yapmasına dikkat edilmelidir. Sıkma kuvveti basınç mili (2) ile oluşturulur.

在粗调夹紧范围时，必须右转小齿轮 (4)，以释放制动机械装置，以抑制弹簧压力。移动式夹具移位之后，注意压紧螺栓 (5) 是否安全卡入固定。夹紧力将随着压紧螺栓 (2) 而产生。

El ajuste previo del margen de sujeción se realiza manualmente por medio de la unidad de husillo (2).

A gama de aperto é pré-ajustada manualmente com a unidade do fuso (2).

Sıkma alanı mil ünitesi (2) üzerinden elle önceden ayarlanır.

夹紧范围将通过主轴单元 (2) 手动预调。

Funcionamiento

Para poder compensar tolerancias de cotas, el gestor de la instalación deberá ajustar la carrera hidráulica de apertura del tensor a menos de 3 mm. Sólo así es posible sujetar de forma segura piezas con tolerancias NEGATIVAS.

En caso de emplear puntas gripp deberá reducirse aún más la carrera hidráulica de apertura.

DIN EN 294 (aplastamiento de las yemas de los dedos) establece con claridad un diámetro de apertura de las mordazas de sujeción de 4 mm como máximo para el caso en que no se hayan adoptado otras medidas de seguridad mecánicas.

Função

Para poder compensar tolerâncias dimensionais, cabe ao operador do sistema a responsabilidade de ajustar o curso hidráulico de abertura do torno para menos de 3 mm. Só assim é que se mantêm seguras as peças com tolerâncias NEGATIVAS.

Em caso de utilização de pontas de pinças, o curso hidr. de abertura tem de ser ainda mais reduzido.

A norma DIN EN 294 (Esmagamento das pontas dos dedos) estabelece inequivocamente uma abertura das mandíbulas de aperto de 4 mm no máximo para o caso de não serem tomadas quaisquer outras medidas de segurança a nível mecânico.

Fonksiyon

Ölçü toleranslarını dengeleyebilmek için işletmeci sıkıcının hidrolik açma strokunu 3 mm'den daha küçük bir değere ayarlamalıdır. Sadece bu şekilde iş parçaları EKSİ toleransla güvenli biçimde tutulabilir.

Dayamak uçları kullanılırken hidrolik açma stroku buna uygun olarak düşürülmelidir.

DIN EN 294 (parmak uçlarının ezilmesi), başka mekanik güvenlik önlemleri alınmadığı takdirde, sıkma yanaklarının açılma genişliğinin maksimum 4 mm olacağını açık biçimde belirtmektedir.

功能

为了补偿尺寸公差，设备运营商要力求将夹紧装置的液压开口行程设定为 < 3 mm。只有这样才能稳固夹住公差为“负”的工件。

如果使用夹持尖端，必须相应地继续减小液压开口行程。

对于未采取其它机械方面安全措施的情况，DIN EN 294 标准（压伤指尖）清楚地规定了卡盘的开口尺寸最大为 4 mm。

Mordaza auxiliar, fija

Mandíbula auxiliar, fixa

Takma yanak, sabit

固定的附加卡盘

	Par de apriete Binário de aperto	Sıkma torku 拧紧扭矩
basic 90		20 kN
basic 125		40 kN
basic 160		80 kN

Cerrar las mordazas de apriete sin la presencia de una pieza de trabajo con el fin de compensar el juego de la ranura, y apretar con el par indicado los tornillos de fijación de las mordazas.

Apertar as mandíbulas de aperto uma contra a outra sem qualquer peça para compensar a folga da ranhura e apertar os parafusos de fixação das mandíbulas com o binário indicado.

Oluk boşluğunu dengelemek için sıkma yanaklarını iş parçası olmadan birbirine doğru sıkın ve yanak tespit vidalarını belirtilen torkla sıkın.

无工件情况下夹紧卡盘相互夹紧，以补偿开槽缝隙，并用所给的扭矩拧紧卡盘固定螺钉。

Sujeción y liberación de la pieza de trabajo

⚠ Sujete las piezas correctamente (véase Fig.).

Apertar + desapertar a peça

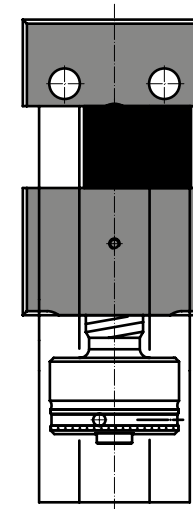
⚠ Apertar corretamente as peças (ver fig.)

İş parçasının sıkılması + gevşetilmesi

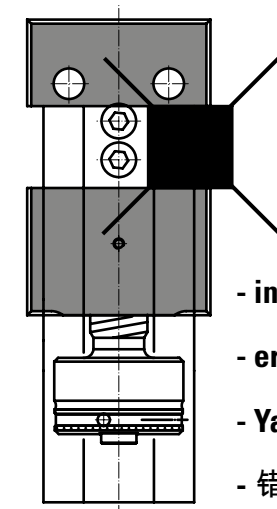
⚠ İş parçalarının doğru olarak sıkılması (Bakınız: Şekil)

夹住 + 放开工件

⚠ 正确夹住工件 (参见插图)



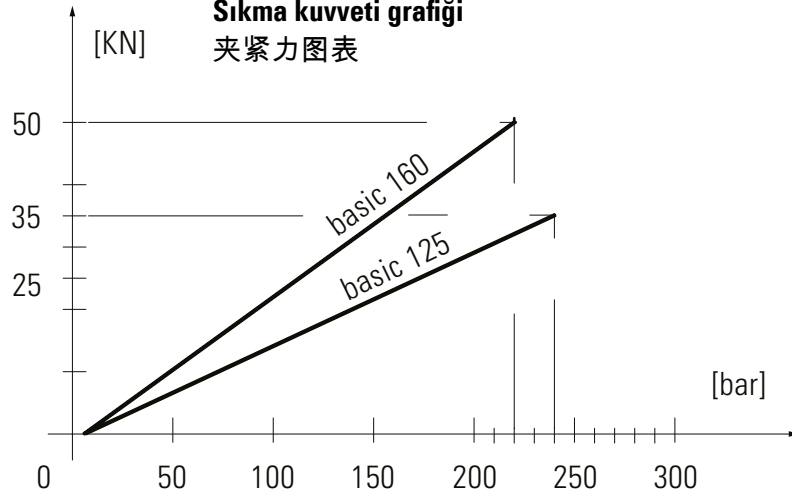
- correcto
- correto
- Doğru
- 正确



- incorrecto
- errado
- Yanlış
- 错误

Ajuste de la fuerza	Ajuste da força	Güç ayarı	力的调整
---------------------	-----------------	-----------	------

Diagrama de la tensión de apriete
Diagrama da força de aperto
Sıkma kuvveti grafiği
夹紧力图表



- ⚠ No sobrepase nunca la presión de sujeción indicada; de lo contrario, se reduciría sensiblemente la vida útil de los componentes.
- ⚠ Não exceder a pressão de aperto indicada em situação alguma, uma vez que isso pode levar a uma redução significativa da vida útil dos componentes.
- ⚠ Belirtilen sıkma basıncı hiçbir zaman aşılmamalıdır, çünkü yapı parçalarının kullanım ömrü belirgin ölçüde kısalmır.
- ⚠ 决不可超过所给的扭矩，因为这样会大大减少部件的使用寿命。

Limpeza y mantenimiento	Limpeza + Manutenção	Temizlik + Bakım	清洁 + 维修
-------------------------	----------------------	------------------	---------

- ⚠ Al emplear aire comprimido existe el peligro de resultar lesionado por virutas volantes y salpicaduras del líquido refrigerante.
- ⚠ Em casos de utilização de ar comprimido, a dispersão de aparas e de emulsão de refrigeração é uma fonte de perigo de ferimentos.
- ⚠ Basıncılı hava kullanılırken etrafa savrulan talaşlar ve püsküren soğutma sıvısı nedeniyle yaralanma tehlikesi vardır.
- ⚠ 使用压缩空气时，扬起的切屑和制冷乳液存在使人受伤的危险。

Utilice una escoba, un aspirador de virutas o una garra para virutas para la limpieza. Para efetuar a limpeza, utilize vassouras, aspiradores e/ou ganchos de remoção de aparas. Temizlik için süpürge, talaş emici veya talaş kancası kullanın. 清洁时请使用扫帚、吸屑器或除屑耙。

Al cabo de un tiempo prolongado de uso, recomendamos despiezar y limpiar a fondo el tensor basic. Aproveche la ocasión para comprobar el grado de desgaste de la punta cónica. Si el aplastamiento es superior a Ø 4 mm, proceda a sustituirlo; de otro modo no se podrá alcanzar ya la tensión de apriete indicada. Após períodos longos de utilização, recomendamos que o torno basic seja desmontado e bem limpo. Durante o processo, verifique se a extremidade plana apresenta sinais de desgaste. Substitua em caso de achatamento superior a Ø 4 mm, caso contrário, deixa de ser atingida a força de aperto indicada. Uzun süreli kullanımdan sonra basic sıkıcıyı sökmenizi ve esaslı biçimde temizlemenizi tavsiye ederiz. Bu işlem esnasında konik uçta aşınma olup olmadığı kontrol edilmelidir. Ø 4 mm'den daha fazla düzleşme varsa değiştirme yapılmalıdır, aksi takdirde belirtilen sıkma kuvvetine ulaşılamaz. 较长时间使用后，建议将该基础型夹紧装置拆开，进行彻底清洁。同时检查一下螺钉锥端是否有磨损。如果压平度大于 Ø 4 mm 就要替换，否则不再能够达到给定的夹紧力。

Después de limpiar todos los componentes, lubrique con grasa o aceite todas las superficies de deslizamiento. Depois de limpos todos os componentes, olear ou lubrificar todas as superfícies de deslize. Temizlik yaptıktan sonra bütün bileşenleri, bütün kayıcı yüzeyleri yağlayın veya gresleyin. 所有部件清洁后，给所有的滑动面上油或涂脂。

Servicio técnico	Serviço de assistência	Servis	售后服务部
------------------	------------------------	--------	-------

En la siguiente dirección figura información actual sobre piezas de recambio. Informações atualizadas sobre peças sobressalentes em Yedek parçalara ait güncel bilgiler için bakınız: 有关配件的最新信息请登录网址

**Declaración de montaje para máquinas incompletas
Directiva CE 2006/42/CE**

El fabricante:
ALLMATIC-Jakob Spannsysteme GmbH
Jägermühle 10
87647 Unterthingau
Alemania

declara por la presente que la siguiente máquina incompleta:

Denominación del producto: Tornillo de banco mecánico
ALLMATIC-Jakob
Denominación de tipo: basic
Año de fabricación: 2009 y siguientes

cumple los requerimientos básicos de la directiva sobre máquinas (2006/42/CE):

art. 5 II, 13.

La documentación técnica ha sido elaborada conforme al Anexo VII B.

El fabricante se compromete a transmitir electrónicamente a las autoridades nacionales la documentación especial sobre la máquina incompleta.

La puesta en servicio de la máquina incompleta solo podrá efectuarse cuando se haya constatado que la máquina en la que vaya a ser montada la máquina incompleta cumple lo dispuesto en la directiva sobre máquinas (2006/42/CE).

Responsable de la documentación:

Herr Bernhard Rösch
ALLMATIC-Jakob Spannsysteme GmbH
Jägermühle 10
87647 Unterthingau
Alemania

Unterthingau, 01/09/2009

Herr Bernhard Rösch
Gerente

**Declaração de incorporação para quase-máquinas
Directiva CE 2006/42/CE**

O fabricante
ALLMATIC-Jakob Spannsysteme GmbH
Jägermühle 10
87647 Unterthingau
Alemanha

declara por este meio que a seguinte quase-máquina:

Designação do produto: Torno para máquinas
ALLMATIC-Jakob
Designação do tipo: basic
Ano de construção: 2009 e seguintes

está em conformidade com os requisitos essenciais da Diretiva CE relativa a máquinas (2006/42/CE):

Art. 5 II, 13.

Foi criada a documentação técnica nos termos do Anexo VII B.

O fabricante compromete-se a disponibilizar documentação especial relativa à quase-máquina às autoridades nacionais mediante solicitação.

A quase-máquina só pode ser colocada em funcionamento depois de assegurado que a máquina na qual será integrada está em conformidade com as disposições da Diretiva CE relativa a máquinas (2006/42/CE).

Responsável pela documentação:

Sr. Bernhard Rösch
ALLMATIC-Jakob Spannsysteme GmbH
Jägermühle 10
87647 Unterthingau
Alemanha

Unterthingau, 01.09.2009

Sr. Bernhard Rösch
Gerente

**Tam olmayan makinelere ait montaj beyanı
(AT yönetmeliği 2006/42/AT)**

Üretici:
ALLMATIC-Jakob Spannsysteme GmbH
Jägermühle 10
87647 Unterthingau
Almanya

aşağıdaki tam olmayan makinenin:

Ürün tanımı: ALLMATIC-Jakob
Makinelere ait
Tip tanımı: basic
Üretim yılı: 2009 ve daha sonra

makine yönetmeliğinin (2006/42/AT) aşağıdaki temel gerekliliklerine uygun olduğunu beyan eder:

Madde 5 II, 13.

Teknik belgeler Ek VII B uyarınca hazırlanmıştır.

Üretici, talep edildiği takdirde tam olmayan makineye ait özel belgeleri ulusal mercilere elektronik yolla göndermeyi taahhüt eder.

Tam olmayan makine ancak, tam olmayan makinenin monte edileceği makinenin makinelere ait yönetmeliğinin (2006/42/AT) hükümlerine uygun olduğu tespit edildikten sonra işleme alınabilir.

Dokümantasyon sorumlusu:

Bay Bernhard Rösch
ALLMATIC-Jakob Spannsysteme GmbH
Jägermühle 10
87647 Unterthingau
Almanya

Unterthingau, 01.09.2009

Bay Bernhard Rösch
Müdür

**不完整机器安装声明
EG-RL 2006/42/EG**

制造商:
ALLMATIC-Jakob Spannsysteme GmbH
Jägermühle 10
87647 Unterthingau
德国

在此声明: 下列不完整机器:

产品名称: ALLMATIC-Jakob
机床虎钳
型号: 基础型
制造年份: 2009年及之后

符合机器准则 (2006/42/EG) 的下列基本要求:

第 13 章第 5 II 款;

技术资料是按照附录 VII B 制作的。

制造商有义务根据客户要求, 通过电子方式将有关不完整机器的专业资料传送给各国销售网点。

只有在确定了应安装有不完整机器的机器符合机器准则 (2006/42/EG) 的相关规定之后, 不完整机器方可投入运行。

文件编制负责人:

Bernhard Rösch 先生
ALLMATIC-Jakob Spannsysteme GmbH
Jägermühle 10
87647 Unterthingau
德国

2009年9月1日于 Unterthingau

Bernhard Rösch 先生
总经理

ES

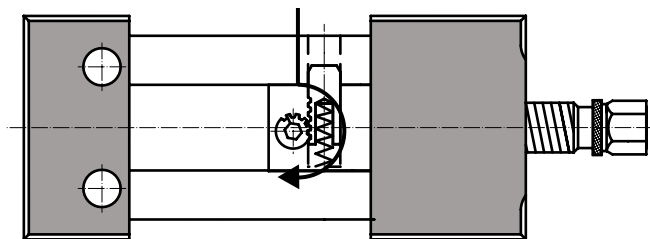
PT

TR

ZH

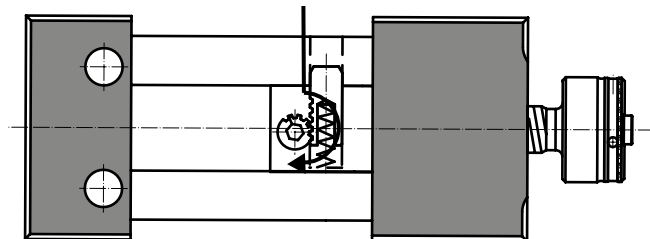
Basic механические Стр. 3–9	Basic mechanikus 3. - 9. oldal	Basic mechanické Strana 3 až 9
--------------------------------	-----------------------------------	-----------------------------------

**Освободите фиксирующее приспособление вращением ПО ЧАСОВОЙ СТРЕЛКЕ
JOBBRA forgatással oldja ki a rögzítő mechanikát
Otáčením DOPRAVA uvolněte západkovou mechaniku**



Basic гидравлические Стр. 10–17	Basic hydraulikus 10. - 17. oldal	Basic hydraulické Strana 10 až 17
------------------------------------	--------------------------------------	--------------------------------------

**Освободите фиксирующее приспособление вращением ПО ЧАСОВОЙ СТРЕЛКЕ
JOBBRA forgatással oldja ki a rögzítő mechanikát
Otáčením DOPRAVA uvolněte západkovou mechaniku**



Basic механические	Basic mechanikus	Basic mechanické
--------------------	------------------	------------------

Уважаемый покупатель!

Мы благодарим Вас за покупку и доверие к качеству продукции нашей компании.

Пожалуйста, следуйте указаниям, содержащимся в данной инструкции по эксплуатации, поскольку

безопасность и точность зависят и от Вас.

Kedves Vásárló!

Örülünk, hogy bizalmával tünteti ki minőségi termékeinket és köszönjük, hogy nálunk vásárolt.

Kérjük, vegye figyelembe az ebben a kezelési útmutatóban leírt tudnivalókat, mert:

a biztonság és pontosság öntől is függ.

Vážený zákazník,

těší nás Vaše důvěra v naše kvalitní výrobky a chceme Vám poděkovat za tuto koupi.

Dodržujte prosím pokyny v tomto návodu k obsluze, neboť:

Bezpečnost a přesnost závisí také na Vás.

Сведения о производителе	Gyártó igazolás	Potvrzení výrobce
--------------------------	-----------------	-------------------

Published by:
ALLMATIC-Jakob
Spannsysteme GmbH
Jägermühle 10
87647 Unterthingau
Germany

Tel.: +49 (0)8377 929-0
Fax: +49 (0)8377 929-380

www.allmatic.de
info@allmatic.de

Цель применения	Alkalmazási terület	Účel použití
-----------------	---------------------	--------------

Станочные тиски ALLMATIC basic разрешается использовать только для зажима твердых деталей.

Az ALLMATIC basic gépszatut csak szilárd munkadarabok befogására szabad használni.

Strojní svěrák ALLMATIC basic se smí používat jen k upínání pevných obrobků.

Указания по технике безопасности

Лица, работающие с ALLMATIC basic, до начала работ должны ознакомиться с инструкцией по эксплуатации.

⚠ Эластичные заготовки зажимаются с небольшим усилием, поэтому работа с ними представляет опасность для людей и окружающей среды.

При слишком малом усилии зажима существует опасность высвобождения деталей.

⚠ Необходимо выполнять все относящиеся к данной машине требования по предотвращению несчастных случаев.

Откажитесь от всех методов работы, вызывающих сомнения с точки зрения безопасности.

⚠ При необходимости замены деталей используйте только детали, допущенные производителем.

Для работы с заготовками, имеющими непараллельные плоскости зажима, требуются специальные губки.

⚠ В отношении принадлежности действий такие же требования.

Biztonsági tudnivalók

Az ALLMATIC basic satúval csak olyan személy dolgozhat, aki a munka megkezdése előtt már elolvasta a kezelési útmutatót.

A rugalmas munkadaraboknál csak kis szorítóerő hozható létre és ezek a személyeket és környezetet egyaránt veszélyeztetik.

Túl kicsi szorítóerő esetén a kilazuló munkadarab bajt okozhat.

Tartson be minden balesetvédelmi előírást, mely a készülékre vonatkozik.

Minden olyan munkamódszert kerülni kell, amely biztonsági szempontból kétséges lehet.

Csere esetén csak a gyártó által jóváhagyott alkatrészeket szabad használni.

A nem párhuzamos befogási felületekkel rendelkező munkadarabokhoz speciális satupofákat kell használni.

A tartozékokra hasonló előírások vonatkoznak.

Bezpečnostní pokyny

Osoby pracující se zařízením ALLMATIC basic si musí před zahájením práce přečíst návod k obsluze.

Elastické obrobky vytvářejí jen malou upínací sílu a jsou nebezpečím pro osoby a životní prostředí.

Při příliš malé upínací síle hrozí nebezpečí způsobené uvolněnými obrobky.

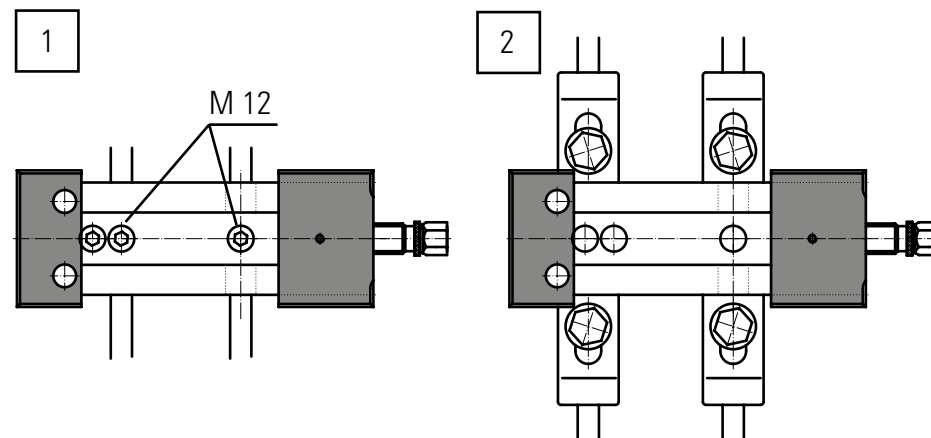
Je nutno dodržovat všechny předpisy o bezpečnosti a ochraně zdraví při práci specifické pro daný stroj.

Zdržte se jakýchkoli pracovních postupů ohrožujících bezpečnost.

Jsou-li zapotřebí náhradní díly, musí se používat jen díly schválené výrobcem.

Obrobky s neparalelními upínacími plochami vyžadují použití zvláštních čelistí.

Pro díly příslušenství platí stejné předpisy.

Установка
Felszerelés
Instalace


1. Крепление напрямую через середину и нижнюю часть.

2. Обычное крепление зажимными лапами.

Рекомендуется использовать 4 зажимные лапы, поскольку устойчивость стола станка улучшает точность зажатия.

1 Közvetlen rögzítés az alsó rész közepén.

2 Hagyományos rögzítés szorítókarokkal.

Négy szorítókarom használatát javasoljuk, mert a szerszámgép asztalának stabilitása javítja a befogás pontosságát.

1. Přímé upevnění skrze střed spodního dílu.

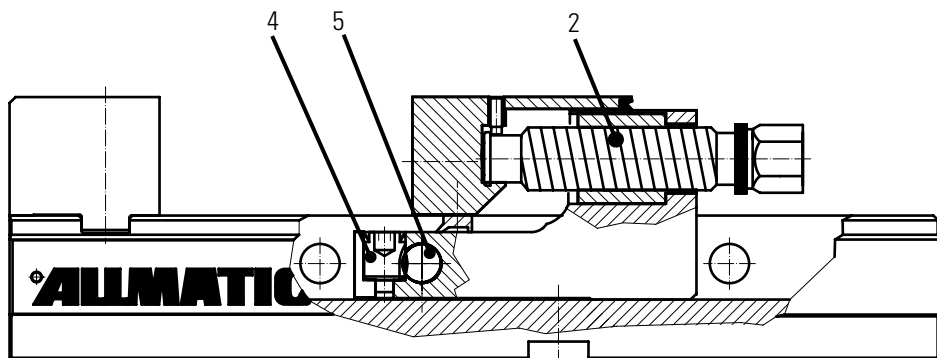
2. Obvyklé upevnění pomocí upínek.

Doporučujeme použití 4 upínek, protože stabilita stolu stroje zlepšuje přesnost upnutí.

Функционирование

Működés

Funkce



Для примерной настройки области зажима необходимо освободить механическую блокировку, повернув шестеренку (4) по часовой стрелке, против давления пружины. После смещения передвигного зажимного узла проследите за надежной фиксацией стопорного винта (5). Усилие зажима создается ходовым винтом (2).

A szorítási tartomány durva beállításához a (4) fogaskereket rugóerő ellenében jobbra forgatva, ki kell oldani a rögzítő mechanikát. A mozgó befogó egység eltolása után ügyelni kell arra, hogy az (5) rögzítőcsap biztonságosan a helyére kattanjon. A szorítóerőt a (2) nyomóorsó hozza létre.

K hrubému nastavení rozsahu upínání se musí západková mechanika uvolnit otočením pastorku (4) doprava proti tlaku pružiny. Po posunutí mobilní upínací jednotky dbejte na bezpečné zaskočení západkového čepu (5). Upínací síla je vytvářena tlačným vřetenem (2).

Сменная губка, фиксированная

Cserélhető pofa, fix

Výměnná čelist, fixní

**Момент затяжки
Meghúzási nyomaték**

Utahovací moment

basic 90	20 kN/20 kH
basic 125	40 kN/40 kH
basic 160	80 kN/80 kH

Прижмите зажимные губки друг к другу без установленной заготовки, чтобы компенсировать люфт паза, и затяните винты крепления губок с указанным моментом затяжки.

Munkadarab behelyezése nélkül szorítsa egymásnak a szorítópofákat a horony játékanak kiküszöbölése céljából, és húzza meg a pofarögzítő csavarokat a megadott nyomatékkal.

Upínací čelisti bez obrobku upněte proti sobě, aby se vyrovnala vůle drážek, a upevňovací šrouby čelistí utáhněte s uvedeným utahovacím momentem.

Зажатие и освобождение заготовки

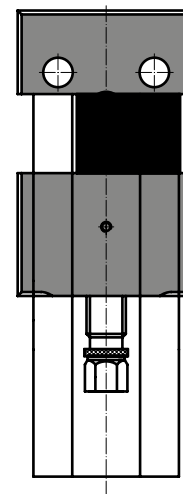
⚠ Правильно зажимайте заготовки (см. рис.)

A munkadarab befogása és kioldása

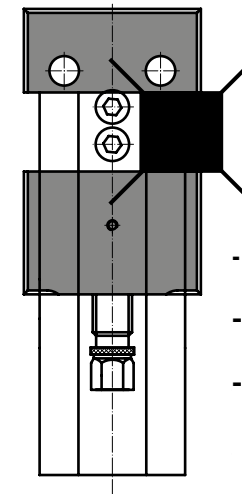
⚠ Ügyeljen a munkadarab helyes befogására (lásd az ábrát).

Upnutí + povolení obrobku

⚠ Správně upnutí obrobků (viz obr.)



- правильно
- helyes
- správně



- неправильно
- helytelen
- nesprávně

RU

HU

CS

Определение усилия

Az erő meghatározása

Definice síly

	Момент затяжки Forgatónyomaték Točivý moment	Зажимное усилие Szorítóerő Upínací síla
basic 90	60 Nm/60 Нм	25 kN/25 кН
basic 125	85 Nm/85 Нм	35 kN/35 кН
basic 160	120 Nm/120 Нм	50 kN/50 кН

Для обеспечения воспроизводимости зажимного усилия рекомендуется обязательно использовать динамометрический ключ.

Megismételhető szorítóerő létrehozása érdekében feltétlenül javasoljuk nyomatékkulcs használatát.

Aby byla zajištěna reprodukovatelná upínací síla, bezpodmínečně doporučujeme použít momentový klíč.

⚠ Никогда не превышайте указанные моменты затяжки, поскольку это сокращает срок службы деталей.

⚠ A megadott forgatónyomatéket sohasem szabad túllépni, mert ekkor az alkatrészek élettartama jelentős mértékben rövidül.

⚠ Nikdy nepřekračujte uvedené točivé momenty, pretože se pritom značne zkracuje životnosť diel.

Никогда не применяйте молоток, рычаги или ударный гайковерт.

Sohase használjon kalapácsot, kulcs-hosszabbítót vagy ütvecsavarozó eszközöket.

Nikdy nepoužívejte kladivo nebo prodloužení nebo nárazový šroubovák.

Очистка и обслуживание

Tisztítás + karbantartás

Čištění + údržba

⚠ При использовании сжатого воздуха существует опасность травмирования поднятыми в воздух стружками и брызгами охлаждающей жидкости.

⚠ Sűrített levegő használata esetén a felkavart forgács és hűtőemulzió sérülést okozhat.

⚠ Při použití stlačeného vzduchu hrozí nebezpečí poranění zprásovaného zvrženými třískami a vystřikující chladicí kapalinou.

Для очистки используйте мелтелку, стружкоотсос или крючок для удаления стружки.

A tisztításhoz seprút, forgácselszívót vagy forgácseltávolító kampót használjon.

K čištění použijte smeták, vysavač třísek příp. háček na odstraňování třísek.

После длительной эксплуатации рекомендуется разобрать и тщательно очистить тиски basic. Проверьте износ конического конца. При сплюснутости свыше Ø 4 мм требуется замена, в противном случае невозможно достижение указанного усилия зажима.

Hosszabb használat után ajánlatos a basic - satut szétszedni és alaposan megtisztítani. Ekkor ellenőrizze a kúp tompa végének kopását is. Ha a lapos rész átmérője 4 mm-nél nagyobb, cserélje ki, mert különben nem lesz elérhető a megadott szorítóerő.

Po delším používaní doporučujeme rozobrať a dôkladne vyčistiť. Prítom zkontrolujte opotrebenie kuželového ukončení. V prípade zploštní väčšieho než Ø 4 mm vymeniť, pretože jinak se již nedosahuje uvedené upínací síly.

После очистки всех компонентов смажьте все поверхности скольжения.

Az összes alkatrész megtisztítása után olajozza, ill. zsírozza be a csúszó felületeket.

Po vyčištění všech součástí naolejujte příp. namažte tukem všechny kluzné plochy.

Сервисная служба

Szervíz

Servis

Наиболее актуальные сведения о запасных деталях можно найти на сайте

A cserealkatrészekre vonatkozó aktuális információkat lásd:

Aktuální informace o náhradních dílech naleznete na

RU

HU

CS

Basic гидравлические

Basic hidraulikus

Basic hydraulické

Уважаемый покупатель!

Мы благодарим Вас за покупку и доверие к качеству продукции нашей компании.

Пожалуйста, следуйте указаниям, содержащимся в данной инструкции по эксплуатации, поскольку

безопасность и точность зависят от Вас.

Kedves Vásárló!

Örülünk, hogy bizalmával tünteti ki minőségi termékünket és köszönjük, hogy nálunk vásárolt.

Kérjük, vegye figyelembe az ebben a kezelési útmutatóban leírt tudnivalókat, mert:

a biztonság és pontosság öntől is függ.

Vážený zákazník,

těší nás Vaše důvěra v naše kvalitní výrobky a chceme Vám poděkovat za tuto koupi.

Dodržujte prosím pokyny v tomto návodu k obsluze, neboť:

Bezpečnost a přesnost závisí také na Vás.

Сведения о производителе

Published by:
 ALLMATIC-Jakob
 Spannsysteme GmbH

Jägermühle 10
 87647 Unterthingau
 Germany

Gyártó igazolás

Tel.: +49 (0) 8377 929-0
 Fax: +49 (0) 8377 929-380

www.allmatic.de
 info@allmatic.de

Potvrzení výrobce

Цель применения

Станочные тиски ALLMATIC NC разрешается использовать только для зажимания твердых деталей.

Alkalmazási terület

Az ALLMATIC NC gépsatut csak szilárd munkadarabok befogására szabad használni.

Účel použití

Strojní svěrák ALLMATIC NC se smí používat jen k upínání pevných obrobků.

Указания по технике безопасности

Лица, работающие с ALLMATIC basic, до начала работ должны ознакомиться с инструкцией по эксплуатации.

⚠ Эластичные заготовки зажимаются с небольшим усилием, поэтому работа с ними представляет опасность для людей и окружающей среды.

При слишком малом усилии зажима существует опасность высвобождения деталей.

⚠ Необходимо выполнять все относящиеся к данной машине требования по предотвращению несчастных случаев.

Откажитесь от всех методов работы, вызывающих сомнения с точки зрения безопасности. Все компоненты системы подачи гидравлической жидкости должны соответствовать требованиям производителя.

⚠ При необходимости замены деталей используйте только детали, допущенные производителем.

Для работы с заготовками, имеющими непараллельные плоскости зажима, требуются специальные губки.

⚠ В отношении принадлежности действуют такие же требования.

Biztonsági tudnivalók

Az ALLMATIC basic satuval csak olyan személy dolgozhat, aki a munka megkezdése előtt már elolvasta a kezelési útmutatót.

A rugalmas munkadaraboknál csak kis szorítóerő hozható létre, és ezek a személyeket és környezetet egyaránt veszélyeztetik.

Túl kicsi szorítóerő esetén a kilazuló munkadarab bajt okozhat.

Tartson be minden balesetvédelmi előírást, mely a készülékre vonatkozik.

Minden olyan munkamódszert kerülni kell, amely biztonsági szempontból kétséges lehet. A nyomóolaj-ellátás valamennyi alkatrészének meg kell felelnie a gyártó előírásainak.

Csere esetén csak a gyártó által jóváhagyott alkatrészeket szabad használni.

A nem párhuzamos befogási felületekkel rendelkező munkadarabokhoz speciális satupofákat kell használni.

A tartozékokra hasonló előírások vonatkoznak.

Bezpečnostní pokyny

Osoby pracující se zařízením ALLMATIC basic si musí před zahájením práce přečíst návod k obsluze.

Elastické obrobky vytvářejí jen malou upínací sílu a jsou nebezpečím pro osoby a životní prostředí.

Při příliš malé upínací síle hrozí nebezpečí způsobené uvolněním obrobky.

Je nutno dodržovat všechny předpisy o bezpečnosti a ochraně zdraví při práci specifické pro daný stroj.

Zdržte se jakýchkoli pracovních postupů ohrožujících bezpečnost. Všechny součásti přívodu tlakového oleje musí odpovídat předpisům výrobce.

Jsou-li zapotřebí náhradní díly, musí se používat jen díly schválené výrobcem.

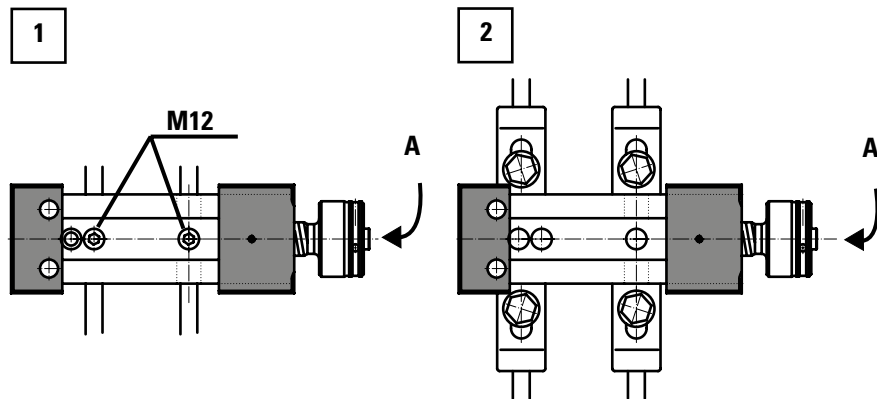
Obrobky s neparalelními upínacími plochami vyžadují použití zvláštních čelistí.

Pro díly příslušenství platí stejné předpisy.

Установка

Felszerelés

Instalace



1. Крепление напрямую через середину и нижнюю часть.

2. Обычное крепление зажимными лапами.

Рекомендуется использовать 4 зажимные лапы, поскольку устойчивость стола станка улучшает точность зажатия.

ГИДРАВЛИЧЕСКИЙ ходовой винт должен быть подключен к гибкой гидравлической линии A. При частых изменениях ширины зажима рекомендуется использовать вращающееся соединение.

1. Közvetlen rögzítés az alsó rész közepén.

2. Hagyományos rögzítés szorítókarokkal.

Négy szorítókarom használatát javasoljuk, mert a szerszámgép asztalának stabilitása javítja a befogás pontosságát.

A HIDRAULIKUS orsót egy A rugalmas hidraulika-tömlővel kell csatlakoztatni. Ha a befogási távolságot gyakran kell változtatni, javasoljuk egy forgó csatlakozó alkalmazását.

1. Přímé upevnění skrze střed spodního dílu.

2. Obvyklé upevnění pomocí upínek.

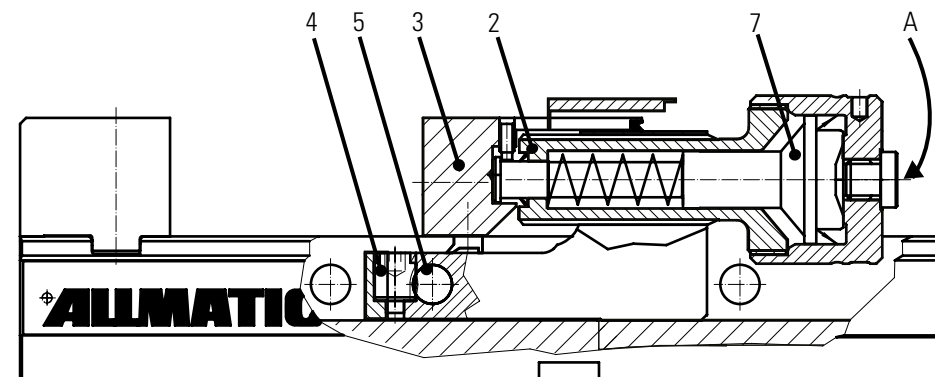
Doporučujeme použití 4 upínek, protože stabilita stolu stroje zlepšuje přesnost upnutí.

HYDRAULICKÉ vřetenno musí spojit s flexibilním hydraulickým vedením A. V případě častého přestavování rozpětí doporučujeme použít otočnou průchodku.

Функционирование

Működés

Funkce



Давление масла действует на гидропоршень (7). Он перемещает подвижную губку (3) по направлению к детали.

Гидравлический ход зажатия составляет макс. 4–4,5 мм (согласно DIN - EN 294).

Для примерной настройки области зажима необходимо освободить механическую блокировку, повернув шестеренку (4) по часовой стрелке, против давления пружины. После смещения передвижного зажимного узла проследите за надежной фиксацией стопорного винта (5). Усилие зажима создается нажимным винтом (2).

Область зажима задается предварительно вручную с помощью узла ходового винта (2).

Az olajnyomás a (7) HIDRAULIKUS dugattyúra hat. Ez a munkadarabhoz nyomja a (3) mozgó satupofát.

A hidraulikus szorítófogókat maximum 4 - 4,5 mm (a DIN EN 294 szabványnak megfelelően).

A szorítási tartomány durva beállításához a (4) fogaskereket rugóerő ellenében jobbra forgatva, ki kell oldani a rögzítő mechanikát. A mozgó befogó egység eltolása után ügyelni kell arra, hogy az (5) rögzítőcsap biztonságosan a helyére kattanjon. A szorítóerőt a (2) nyomóorsó hozza létre.

A szorítási tartományt az (2) orsóegységgel kézzel kell előre beállítani.

Tlak oleje natlakuje HYDRAULICKÝ píst (7). Ten pohybuje mobilní čelistí (3) směrem k obrobku.

Hydraulický upínací zdvih činí maximálně 4–4,5 mm (podle DIN - EN 294)

K hrubému nastavení rozsahu upínání se musí západková mechanika uvolnit otočením pastorku (4) doprava proti tlaku pružiny. Po posunutí mobilní upínací jednotky dbejte na bezpečné zaskočení západkového čepu (5). Upínací síla je vytvářena tlačným vřetenem (2).

Rozsah upínání se předem nastaví ručně pomocí vřetenové jednotky (2).

RU

HU

CS

Функционирование

Для выравнивания раз- мерных допусков экс- плуатирующей организа- ции следует настроить ход открытия зажима на значение менее 3 мм. Только в таком случае возможно надежное удер- жание заготовок с МИ- НУСОВЫМИ допусками.

При использовании за- жимных наконечников ход гидравлического зажима необходимо еще более уменьшить.

Стандарт DIN EN 294 (раз- давливание кончика паль- ца) однозначно предпи- сывает ширину открытия зажимных губок не более 4 мм, если отсутствуют ка- кие-либо иные механиче- ские меры безопасности.

Működés

A mérettűrések kiegyen- lítése érdekében a beren- dezés üzemeltetőjének azt javasoljuk, hogy a szorító berendezés hidraulikus nyitási löketét 3 mm-nél kisebb értékre állítsa be. Csak így lehet a MÍNUSZ- tűrésű munkadarabokat biztonság- gal megfogni.

Gripp-csúcsok alkalmazása esetén a hidraulikus nyitá- si löketet megfelelő módon tovább kell csökkenteni.

A DIN EN 294 szabvány (ujjhegyek becsípése) egyértelműen 4 mm-es pofanyílás távolságot ír elő arra az esetre, ha sem- miylen más mechanikus biztonsági intézkedést nem alkalmaznak.

Funkce

Aby bylo možno vyrovnat tolerance rozměrů, je pro- vozovatel zařízení poví- nen nastavit hydraulický zdvih otvoru upínacího zařízení menší než 3 mm. Jenom tak jsou bezpečně drženy obrobky s MINU- SOVÝMI tolerancemi.

Při použití svěracích hrotů se musí hydrau- lický zdvih otvoru při- měřeně dále zmenšit.

DIN EN 294 (přimáčknutí špiček prstů) jednoznačně předepisuje šířku otevře- ní upínacích čelistí max. 4 mm, pro případ, že ne- jsou učiněna žádná další mechanická bezpečnostní opatření.

Сменная губка, фиксированная

Cserélhető pofa, fix

Výměnná čelist, fixní

	Момент затяжки Meghúzási nyomaték	Utahovací moment
basic 90		20 kN/20 kH
basic 125		40 kN/40 kH
basic 160		80 kN/80 kH

Прижмите зажимные губ- ки друг к другу без уста- новленной заготовки, что- бы компенсировать люфт паза, и затяните винты крепления губок с указан- ным моментом затяжки.

Munkadarab behelyezése nélkül szorítsa egymásnak a szorítópofákat a horony játékának kiküszöbölése céljából és húzza meg a pofarögzítő csavarokat a megadott nyomatékkal.

Upínací čelisti bez obrobku upněte proti sobě, aby se vyrovnala vůle drážek a upevňovací šrouby čelistí utáhněte s uvedeným uta- hovacím momentem.

Зажатие и освобождение заготовки

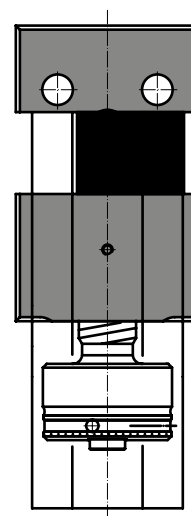
⚠ Правильно зажимай- те заготовки (см. рис.)

A munkadarab befogása és kioldása

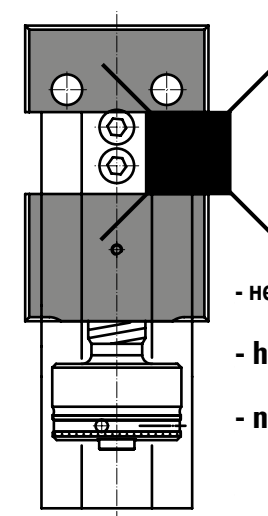
⚠ Ügyeljen a munkada- rab helyes befogására (lásd az ábrát).

Upnutí + povolení obrobku

⚠ Správné upnutí obrobků (viz obr.)



- правильно
- helyes
- správne



- неправильно
- helytelen
- nesprávne

RU

HU

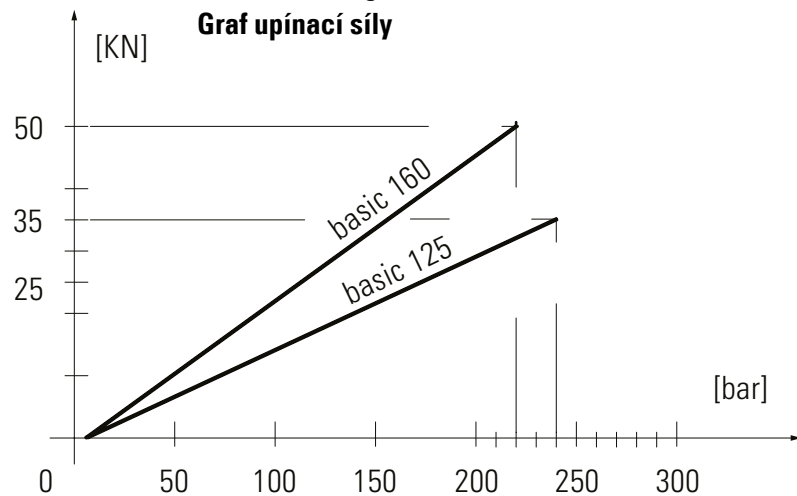
CS

Настройка усилия

Az erő beállítása

Nastavení síly

Диаграмма усилия зажима
Szorítóerő diagram
Graf upínací síly



⚠ Никогда не превышайте указанное зажимное усилие, поскольку это сокращает срок службы деталей.

⚠ A megadott forgatónyomatékot sohasem szabad túllépni, mert ekkor az alkatrészek élettartama jelentős mértékben rövidül.

⚠ Nikdy nepřekračujte uvedený upínací tlak, pretože se pri tom značne zkracuje životnosť diel.

www.allmatic.de

Очистка и обслуживание

Tisztítás + karbantartás

Čištění + údržba

⚠ При использовании сжатого воздуха существует опасность травмирования поднятыми в воздух стружками и брызгами охлаждающей жидкости.

⚠ Sűrített levegő használata esetén a felkavart forgács és hűtőemulzió sérülést okozhat.

⚠ Při použití stlačeného vzduchu hrozí nebezpečí poranění způsobeného zvířenými třískami a vystřikující chladicí kapalinou.

Для очистки используйте метелку, стружкоотсос или крючок для удаления стружки.

A tisztításhoz seprút, forgácselszívót vagy forgácseltávolító kampót használjon.

K čištění použijte smeták, vysavač třísek příp. háček na odstraňování třísek.

После длительной эксплуатации рекомендуется разобрать и тщательно очистить тиски basic. Проверьте износ конического конца. При сплюсненности свыше Ø 4 мм требуется замена, в противном случае невозможно достижение указанного усилия зажима.

Hosszabb használat után ajánlatos a basic - satut szétszedni és alaposan megtisztítani. Ekkor ellenőrizze a kúp tompa végének kopását is. Ha a lapos rész átmérője 4 mm-nél nagyobb, cserélje ki, mert különben nem lesz elérhető a megadott szorítóerő.

Po delším používaní doporučujeme upínací zařízení basic rozebrat a důkladně vyčistit. Přitom zkontrolujte opotřebení kuželového ukončení. V případě zploštění většího než Ø 4 mm vyměňte, protože jinak se již nedosahuje uvedené upínací síly.

После очистки всех компонентов смажьте все поверхности скольжения.

Az összes alkatrész megtisztítása után olajozza, ill. zsírozza be a csúszó felületeket.

Po vyčištění všech součástí naolejujte příp. namažte tukem všechny klzné plochy.

Сервисная служба

Szervíz

Servis

Наиболее актуальные сведения о запасных деталях можно найти на сайте

A cserealkatrészekre vonatkozó aktuális információkat lásd:

Aktuální informace o náhradních dílech naleznete na

RU

HU

CS

**Декларация о соответствии компонентов для
неполнокомплектных машин Директива 2006/42/ЕС**

Настоящим производителем,
ALLMATIC-Jakob Spannsysteme GmbH
Jägermühle 10
87647 Unterthingau
Германия,

заявляет, что следующая неполнокомплектная машина:

Обозначение изделия: ALLMATIC-Jakob
станочные тиски
Наименование типа: basic
Год выпуска: 2009 и последующие

соответствует следующим основным требованиям Директивы по машинному оборудованию (2006/42/ЕС):

ст. 5 II, 13.

Техническая документация была составлена согласно Приложению VII B.

Специальную документацию по неполнокомплектной машине производитель обязуется предоставлять региональным представительством компании по запросу в электронной форме.

Неполнокомплектную машину разрешается вводить в эксплуатацию только после того как будет установлено, что машина в которую будет устанавливаться неполнокомплектная машина, соответствует требованиям Директивы по машинному оборудованию (2006/42/ЕС).

Ответственный за документацию:

г-н Бернхард Рёш
ALLMATIC-Jakob Spannsysteme GmbH
Jägermühle 10
87647 Unterthingau
Германия

Unterthingau, 01.09.2009

г-н Бернхард Рёш
Управляющий

Beépítési nyilatkozat részben kész gépekre vonatkozóan 2006/42/EK irányelv

A gyártó:
ALLMATIC-Jakob Spannsysteme GmbH
Jägermühle 10
87647 Unterthingau
Németország

ezenel kijelenti, hogy az alábbi részben kész gép:

Termék megnevezése: ALLMATIC-Jakob gépsatu
Típusmegjelölés: basic
Gyártás éve: 2009 és az azt követők

megfelel a gépészeti irányelv (2006/42/EK) alábbi alapvető követelményeinek:

5. cikk (2) bekezdés, 13. cikk.

A VII. B melléklet szerinti dokumentáció elkészült.

A gyártó kötelezi magát, hogy a részben kész gépre vonatkozó speciális dokumentációt az egyes államok hatóságainak kívánságára elektronikus úton megküldi.

A részben kész gépet csak abban az esetben szabad üzembe helyezni, ha megállapították, hogy az a gép, amelybe a részben kész gépet be kívánják építeni, megfelel a 2006/42/EK gépészeti irányelv követelményeinek.

A dokumentációért felel:

Herr Bernhard Rösch
ALLMATIC-Jakob Spannsysteme GmbH
Jägermühle 10
87647 Unterthingau
Németország

Unterthingau, 01.09.2009

Herr Bernhard Rösch
Cégt vezető

**Prohlášení o zabudování pro neúplná strojní zařízení
směrnice ES 2006/42/ES**

Tímto prohlašuje výrobce:

ALLMATIC-Jakob Spannsysteme GmbH
Jägermühle 10
87647 Unterthingau
Německo

že následující neúplné strojní zařízení:

Označení výrobku: ALLMATIC-Jakob
strojní svěrák
Typové označení: basic
Rok výroby: 2009 a následující

odpovídá následujícím základním požadavkům směrnice o strojních zařízeních (2006/42/ES):

čl. 5 II, 13.

Technické podklady byly vyhotoveny dle přílohy VII B.

Výrobce se zavazuje předat úředním místům příslušného státu na vyžádání speciální dokumentaci k neúplnému strojnímu zařízení v elektronické podobě.

Neúplné strojní zařízení smí být uvedeno do provozu teprve tehdy, když bylo zjištěno, že strojní zařízení, do kterého má být neúplné strojní zařízení zabudováno, odpovídá ustanovením směrnice o strojních zařízeních (2006/42/ES).

Osoba odpovědná za dokumentaci:

Pan Bernhard Rösch
ALLMATIC-Jakob Spannsysteme GmbH
Jägermühle 10
87647 Unterthingau
Německo

Unterthingau, 01.09.2009

Pan Bernhard Rösch
Ředitel

ALLMATIC-Jakob Spannsysteme GmbH

Jägermühle 10, 87647 Unterthingau, Germany

Telefon: +49 (0) 8377 929-0

Fax: +49 (0) 8377 929-380

info@allmatic.de

www.allmatic.de