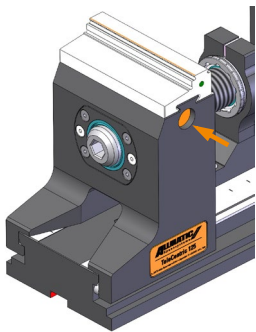
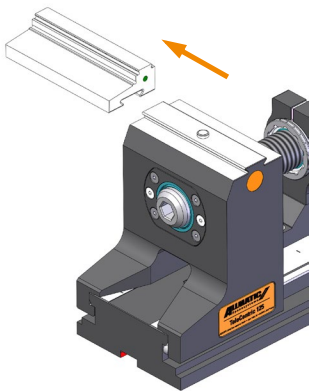


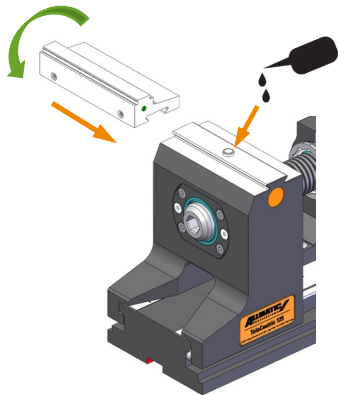
1



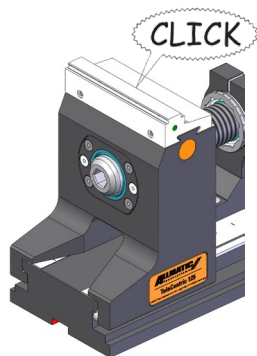
2



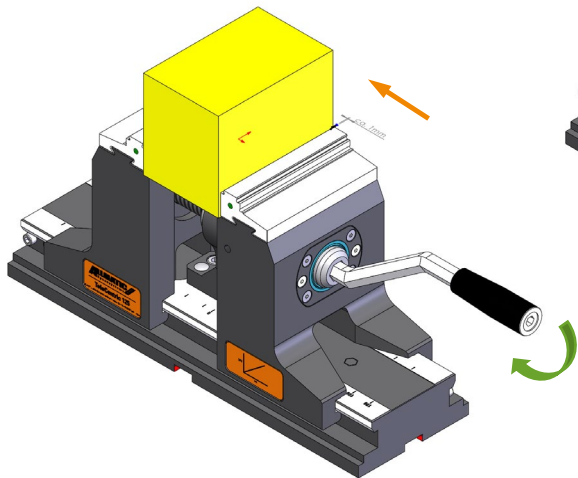
3



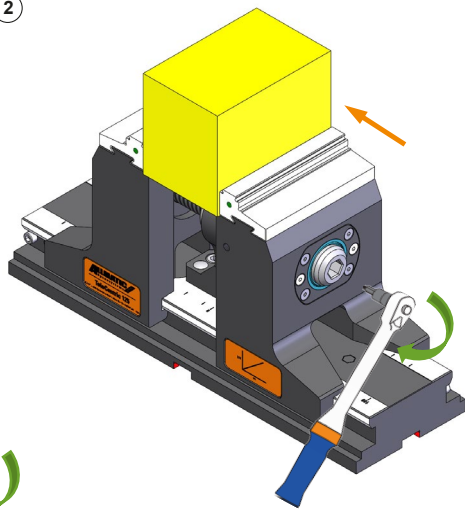
4



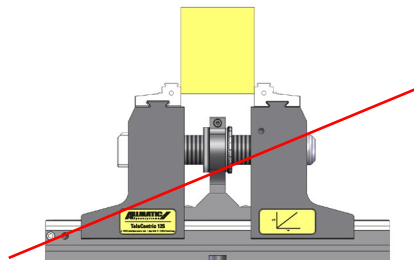
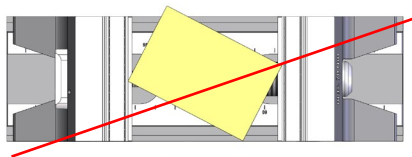
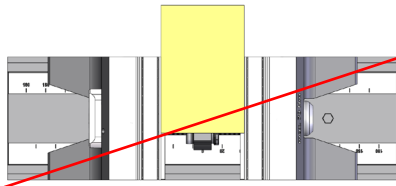
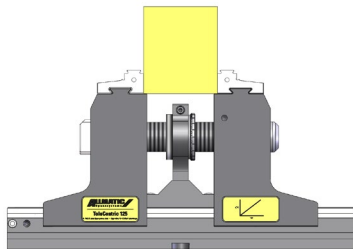
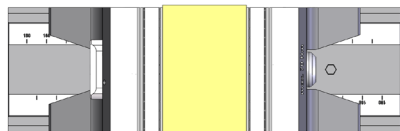
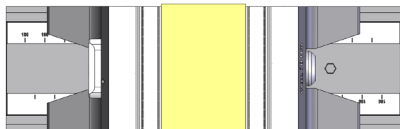
1

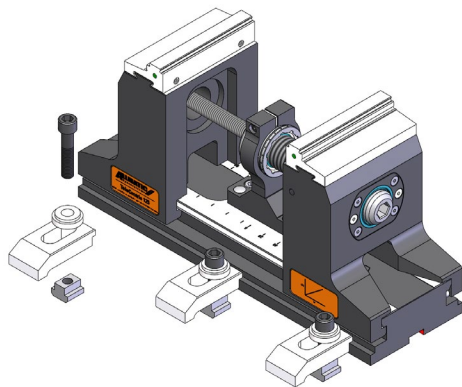
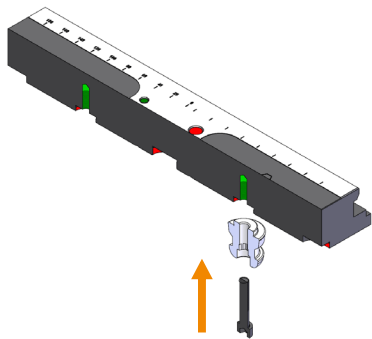


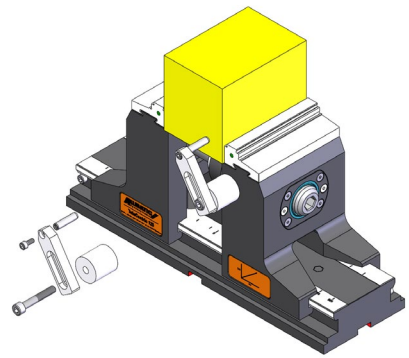
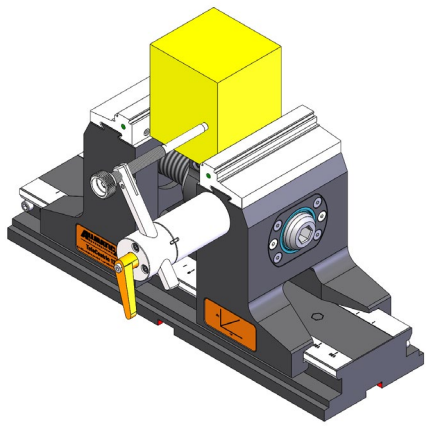
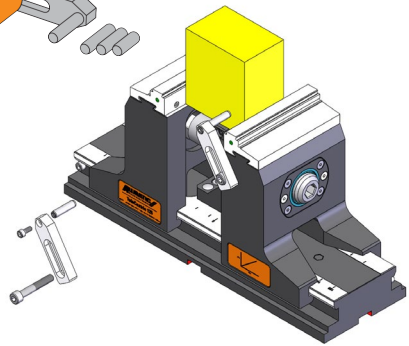
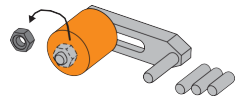
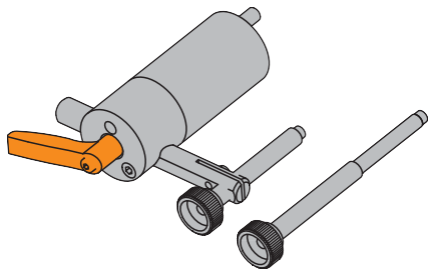
2

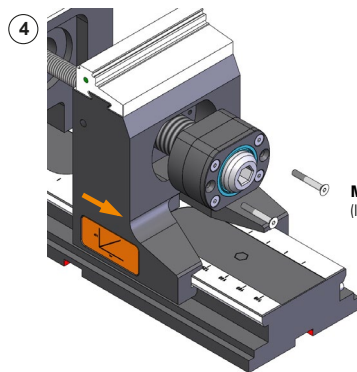
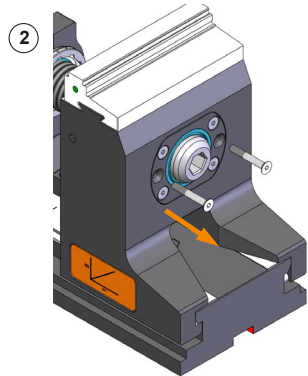
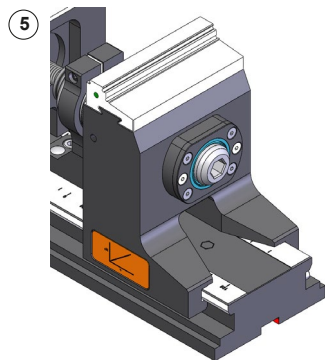
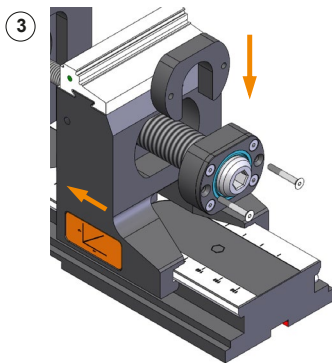
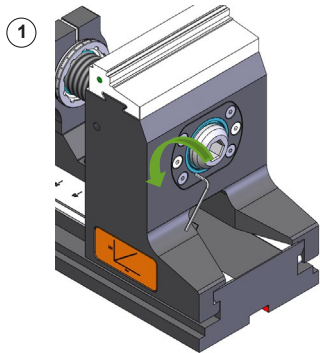


60 Nm



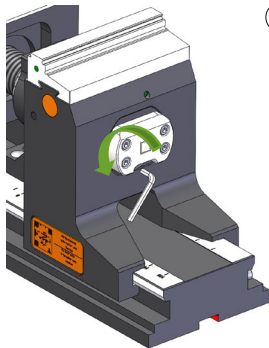




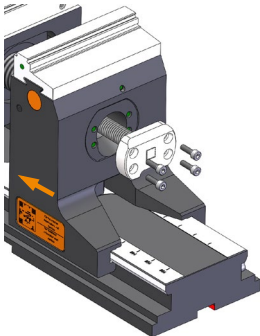


M5x50
(ISO 10642/ 10.9)

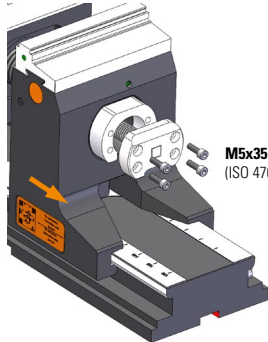
1



3

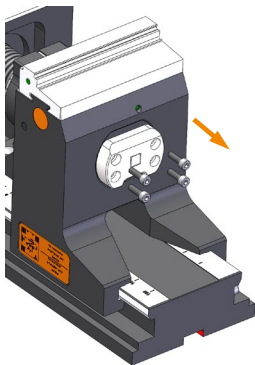


5

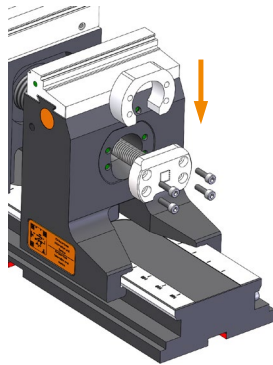


M5x35
(ISO 4762/ 12.9)

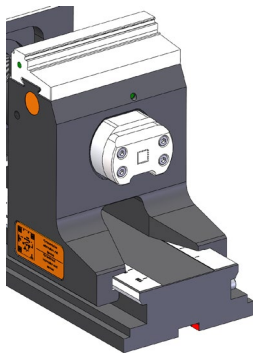
2



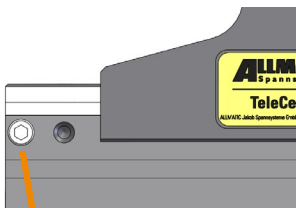
4



6

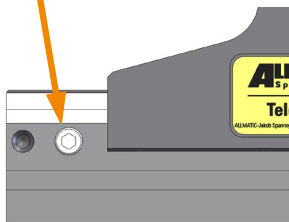


7



2x (L&R)

8





ALLMATIC-Jakob Spannsysteme GmbH

Jägermühle 10
87647 Unterthingau

+49 8377 929-0
sales@allmatic.de

www.allmatic.de