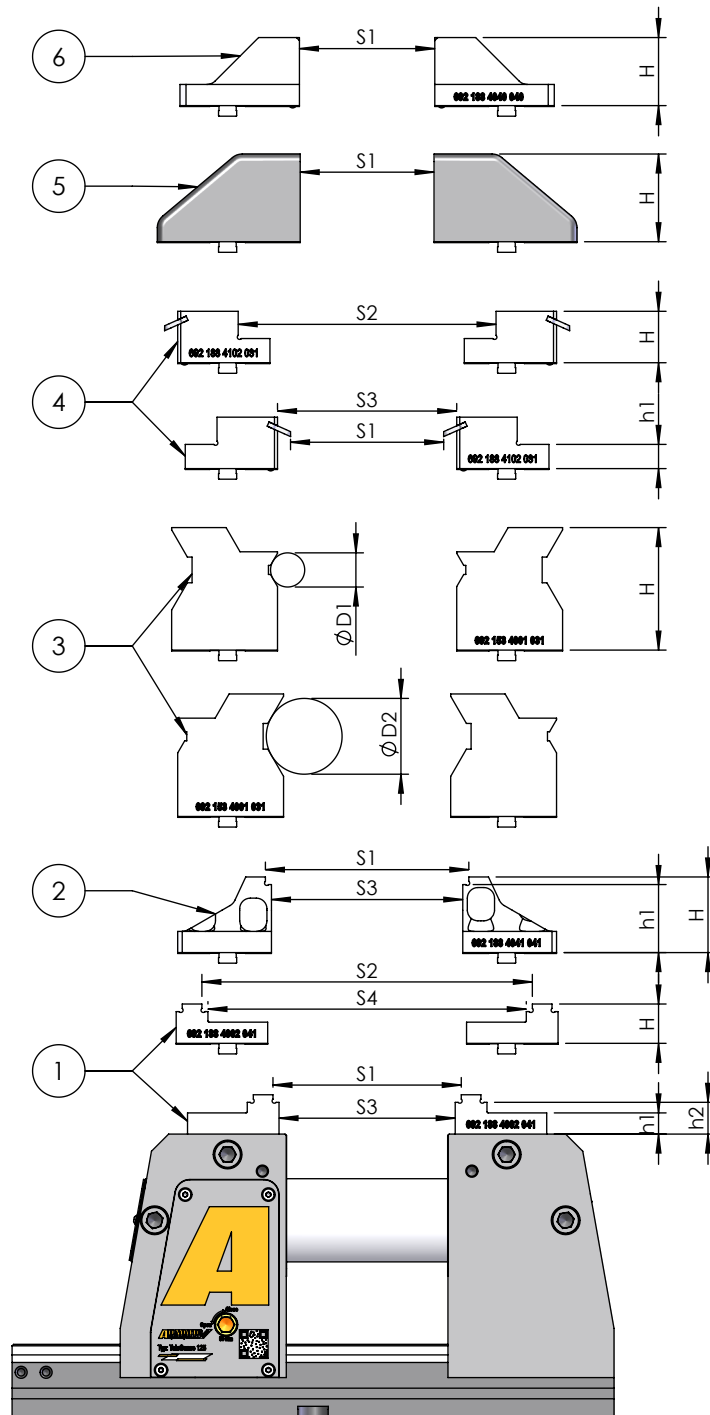
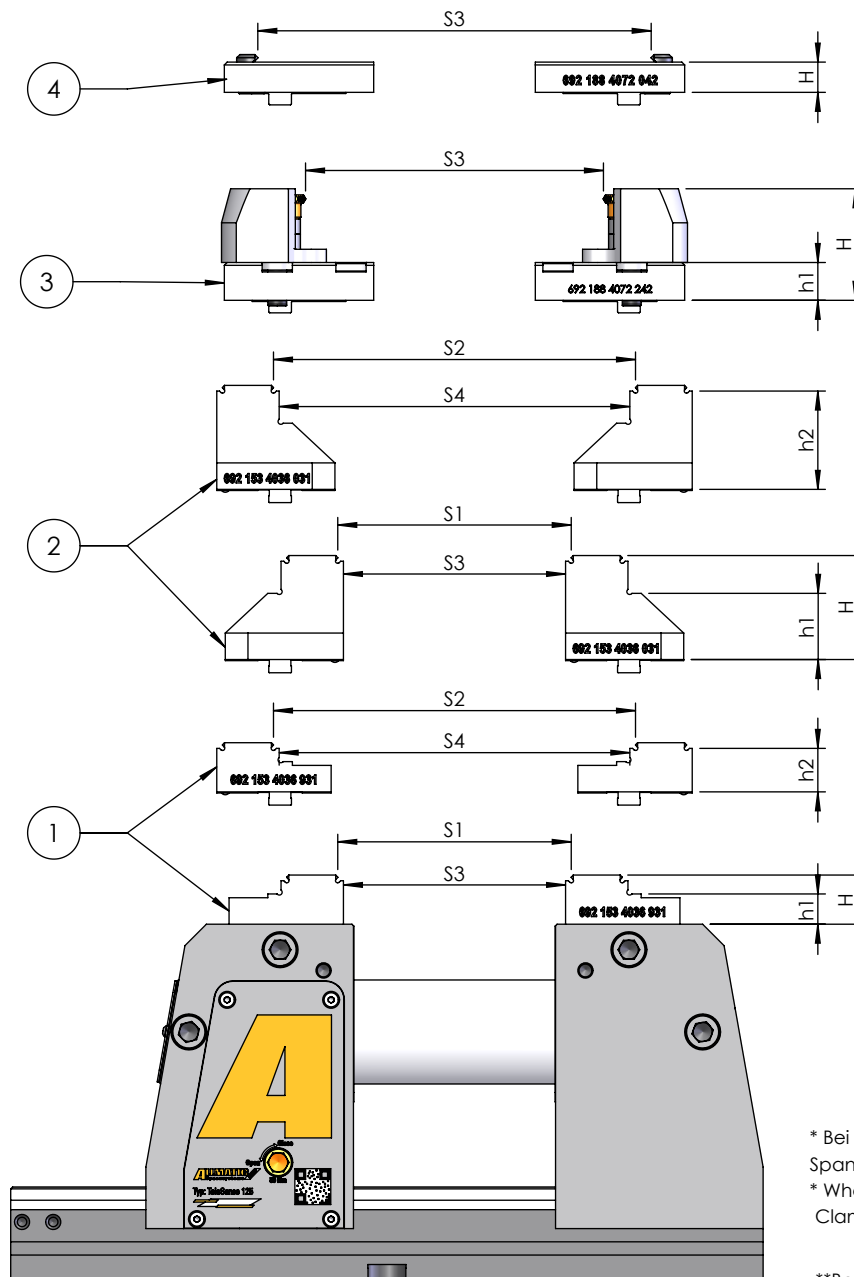


Backensortiment/jaw range für/for Adapter CentroGripp/T-Rex (6921861071031) glatte Backen/smooth jaws



Nr.	Bezeichnung/Name	Art. Nr.	S1	S2	S3	S4	H	h1	h2	D1	D2
①	Stufenbacke mobil HM-beschichtet	6921884002041	19,5-124,5	113,5-218,5	11,5-116,5	105,5-210,5	26	16	21		
②	Backe breitenreduziert 20 mm mobil	6921884041041	29,5-134,5		21,5-126,5		50	44,98			
③	Prismenbacke horizontal mobil	6921534001031					81			Ø17-42	Ø38-104
④	Universal Niederzugbacke mobil	6921884102031	0-101,2	65,5-170,5	13,5-118,5		34	16			
⑤	Weiche Backe mobil	6921534087031	0-88,5				58				
⑥	Backe breitenreduziert 64 mm mobil	6921884040040	0-89,5				45				

Backensortiment/jaw range für/for Adapter CentroGripp/T-Rex (6921861071031) Grippbacken/gripp-jaws



* Bei Verwendung Grippeinsatz 2-Spitz h6,7
Spannweiten variieren je nach Grippeinsätzen
* When using Gripp-stud 2-spike h6,7
Clamping ranges depending on Gripp-stud

**Bei Verwendung von Universal Grippset
**When using universal gripper set

Nr.	Bezeichnung/Name	Art. Nr.	S1	S2	S3	S4	H	h1	h2
①	Grippbacke mit Grippereihe mobil	6921534036931	18,5-123,5	86,5-191,5	12,5-117,5	80,5-185,5	26	16	23
②	Backe 64mm mit Grippereihe mobil	6921534036031	18,5-123,5	86,5-191,5	12,5-117,5	80,5-185,5	55	35	52
③	Trägerbacke für Universal Grippset mobil, pendel	6921884072242			**0-157		59	20	
④	Trägerbacke für Grippeinsätze mobil, pendel	6921884072042			*27-208		16		